



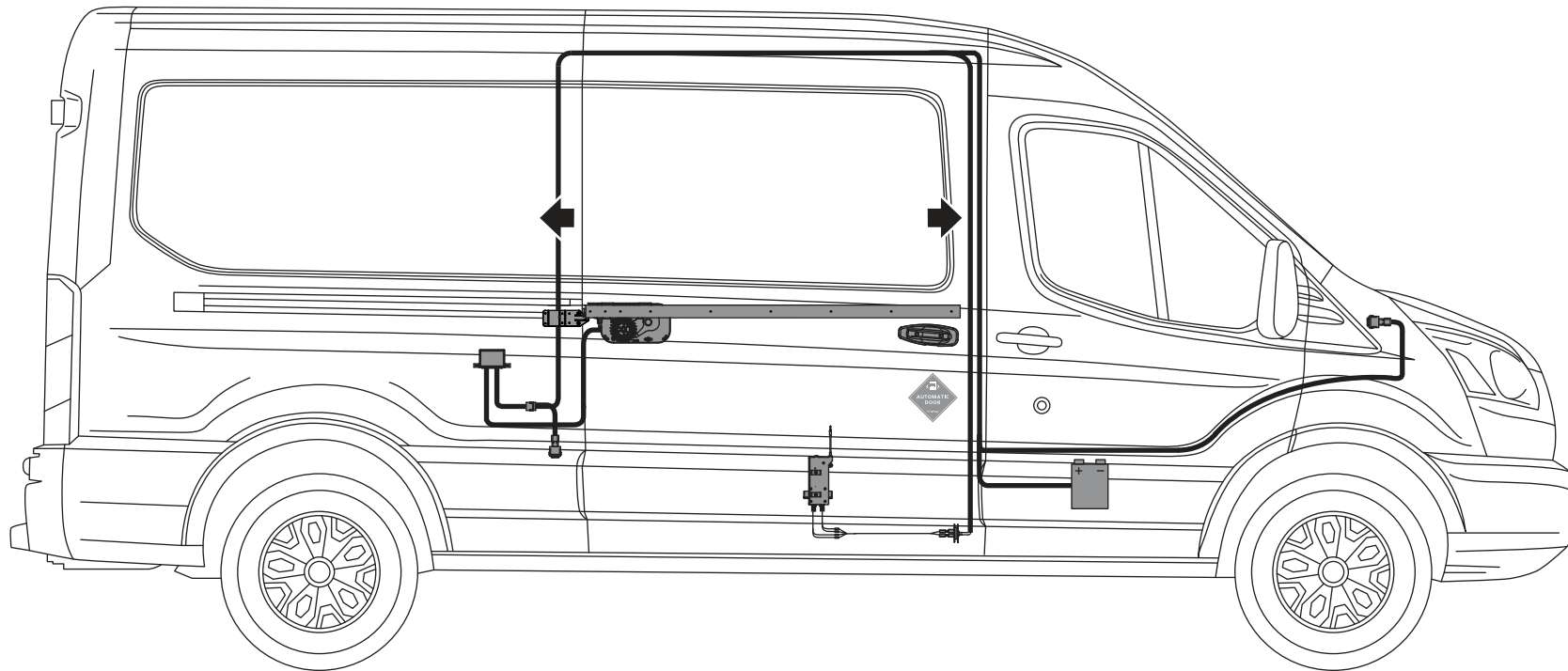
Automatiktüren

# SCHIEBETÜRANTRIEB

## MONTAGEANLEITUNG CROCO 202/207

27.01.2025

FORD TRANSIT ab 2015




Version 04.05

## Symbole und Darstellungsmittel

### Warnhinweise




In dieser Anleitung werden Warnhinweise verwendet, um Sie vor Sach- und Personenschäden zu warnen.

- ▶ Lesen und beachten Sie diese Warnhinweise immer.
- ▶ Befolgen Sie alle Maßnahmen, die mit dem Warnsymbol und Warnwort gekennzeichnet sind.

Warnsymbol	Warnwort	Bedeutung
	WARNUNG	Gefahren für Personen. Nichtbeachtung kann zu schweren Verletzungen führen.

### Weitere Symbole und Darstellungsmittel

Um die korrekte Bedienung zu verdeutlichen, sind wichtige Informationen und technische Hinweise besonders herausgestellt.

Symbol	Bedeutung
	bedeutet „Wichtiger Hinweis“. Informationen zur Vermeidung von Sachschäden, zum Verständnis oder zum Optimieren der Arbeitsabläufe.
	bedeutet „Zusätzliche Information“
	Symbol für eine Handlung: Hier müssen Sie etwas tun. ▶ Halten Sie bei mehreren Handlungsschritten die Reihenfolge ein.

## Produkthaftung

Gemäß der im Produkthaftungsgesetz definierten Haftung des Herstellers für seine Produkte sind die in dieser Broschüre enthaltenen Informationen (Produktinformationen und bestimmungsgemäße Verwendung, Fehlgebrauch, Produktleistung, Produktwartung, Informations- und Instruktionspflichten) zu beachten. Die Nichtbeachtung entbindet den Hersteller von seiner Haftungspflicht.

## Mitgeltende Dokumente

Art	Name
Bedienungsanleitung	Croco 202 / 207

Die Pläne unterliegen Änderungen. Nur den neuesten Stand verwenden.

Symbole und Darstellungsmittel.....	2
Produkthaftung.....	2
Mitgeltende Dokumente.....	2
1 Sicherheitshinweise.....	3
1.1. Bestimmungsgemäße Verwendung.....	3
1.2. Sicherheitshinweise.....	3
1.3. Sicherheitsbewußtes Arbeiten.....	3
1.4. Prüfung des montierten Antriebs.....	3
1.5. Umweltbewusstes Arbeiten.....	3
2 Werkzeuge und Hilfsmittel.....	4
3 Lieferumfang und Vollständigkeit.....	4
4 Transport und Lagerung.....	4
5 Produktbeschreibung.....	5
5.1. Produktbeschreibung.....	5
5.2. Technische Daten.....	5
5.3. Bedienelemente.....	6
5.4. Funktionen des Antriebs.....	6
6 Montage.....	7
6.1. Hinweise vor Montagebeginn.....	7
6.2. Kabelbaum und Anschlussplan.....	8
6.3. Verlegeplan für Kabelbaum.....	9
6.4. Einbau der Steuerung und anklennen an die Fahrzeug-Masse.....	10
6.5. Anschluss der Klemme an den Pluspol der Starterbatterie.....	11
6.6. Einbau des Stellmotors mit Kabelbaum.....	12
6.7. Montage der Kontaktschalter und der Bedientaste.....	14
6.8. Montage der Führungsschiene.....	15
6.9. Montage der Gelenkplatte.....	17
6.10. Vorbereitung des Antriebs zur Montage.....	18
7 Erstinbetriebnahme.....	19
7.1. Erstinbetriebnahme des Antriebs.....	19
7.2. Einstellung des Antriebs.....	20
7.3. Montage der Antriebsabdeckung und der Abdeckleiste.....	21
7.4. Funktionen des Antriebs und Einstellung der Steuerung.....	22
7.5. Informationsaufkleber.....	23
8 Optionales Zubehör.....	24
8.1. Fernbedienung.....	24
8.2. Berührungsknopf.....	24
8.3. Unterbrechungsfreie Stromversorgung (USV).....	24
8.4. Abdeckung Türgriff aussen und innen.....	25
8.5. Sicherheits-Kontaktleiste an Türkante.....	26
9 Hinweise.....	28
9.1. Not-Türöffnung von aussen.....	28
9.2. Not-Türöffnung von innen.....	28
10 Demontage.....	29
10.1. Antrieb.....	29
11 Erweiterungen.....	30
11.1. Aus-/Einschalten des Empfängers Fernbedienung mit der Fahrzeugzentralverriegelung.....	30
11.2. Koppelung der elektrischen Trittstufe mit dem Ador Antrieb.....	30
12 Informationen.....	31

## 1.1 Bestimmungsgemäße Verwendung

Der Türantrieb Croco 202 / 207 ist zum automatischen Öffnen und Schließen von Schiebetüren bestimmt. Der Türantrieb ist ausschließlich geeignet für den Einsatz in Kastenwagen. Dieser Türantrieb erfüllt die Anforderungen nach UN/ECE R207, 7.6.5..

Anderer Einsatz als der bestimmungsgemäße Gebrauch, wie z. B. dauerhafter manueller Betrieb, sowie alle Veränderungen am Produkt sind unzulässig.

Beachten Sie die „ADOR Produktinformationen für Antriebe“.

## 1.2 Sicherheitshinweise

- > Vorgeschriebene Montage- und Wartungsarbeiten müssen von Sachkundigen durchgeführt werden.
- > Die Montage erfordert Bohrlöcher an Karosserieteilen, Die exakte Position dieser Bohrlöcher ist erforderlich, um die Positionsgenauigkeit der zusammengesetzten Bauteile einzuhalten.
- > Für sicherheitstechnische Prüfungen sind die länderspezifischen Gesetze und Vorschriften zu beachten.
- > Eigenmächtige Änderungen an dem Antrieb schließen jede Haftung von ADOR für resultierende Schäden aus
- > Bei Kombination mit Fremdfabrikaten übernimmt ADOR keine Gewährleistung.
- > Auch für Reparatur- und Wartungsarbeiten dürfen nur ADOR-Originalteile verwendet werden.
- > Gemäß der Maschinenrichtlinie 2006/42/EG ist vor Inbetriebnahme der Türanlage eine Gefahrenanalyse durchzuführen und die Türanlage gemäß der CE-Kennzeichnungsrichtlinie 93/68/EWG zu kennzeichnen.
- > Den neuesten Stand von Richtlinien, Normen und länderspezifischen Vorschriften beachten, insbesondere:
  - > DIN VDE 0100-600: „Errichten von Niederspannungsanlagen; Teil 6: Prüfungen“
  - > DIN EN 60335-2-103, DIN 18263-4
  - > Unfallverhütungsvorschriften, insbesondere BGV A1 „Grundsätze und Prävention“ und BGV A3 DA „Durchführungsvorschriften zur Unfallverhütungsvorschrift „Elektrische Anlagen und Betriebsmittel“



Das Produkt sollte so eingebaut werden, dass ein müheloser Zugriff auf das Produkt bei etwaigen Reparaturen und/oder Wartungen mit verhältnismäßig geringem Aufwand gewährleistet ist und etwaige Ausbaurkosten nicht in einem wirtschaftlichen Missverhältnis zu dem Wert des Produkts stehen.

## 1.3 Sicherheitsbewusstes Arbeiten

- > Arbeitsplatz gegen unbefugtes Betreten sichern.
- > Nur die im Kabelplan angegebenen Kabel verwenden.
- > Lose, antriebsinterne Kabel mit Kabelbindern sichern.
- > Vor Arbeiten an der Elektrik: Die Stromversorgung zu Starterbatterie trennen
- > Für Litzen grundsätzlich isolierte Aderendhülsen verwenden.
- > Für ausreichend Beleuchtung sorgen.
- > Verletzungsgefahr bei geöffneter Schiebetür. Durch sich bewegende Teile können Haare, Kleidungsstücke, Kabel usw. eingezogen werden!
- > Verletzungsgefahr durch nicht gesicherte Quetsch-, Stoß-, Scher- und Einzugstellen!
- > Verletzungsgefahr durch scharfe Kanten an der Karosserie!
- > Verletzungsgefahr durch frei bewegliche Teile während der Montage!

## 1.4 Prüfung des montierten Antriebs

Maßnahmen zur Absicherung und Vermeidung von Quetsch-, Stoß-, Scher- und Einzugstellen:

- > Funktion des automatischen Umkehrens bei Kontakt mit einem Hindernis prüfen.
- > Sicherheitsanalyse (Gefahrenanalyse) durchführen.

## 1.5 Umweltbewusstes Arbeiten

- > Bei der Entsorgung der Türanlage die verschiedenen Materialien trennen und der Wiederverwertung zuführen.
- > Batterien und Akkus nicht mit dem Hausmüll entsorgen.
- > Bei der Entsorgung des Antriebs und Batterien/Akkus die gesetzlichen Bestimmungen einhalten.

## 2 Werkzeuge und Hilfsmittel

Blindnietmutter _____	15 Stück
Bohrer 2,5; 3,2; 5; 6,5 _____ je	1 Stück
Bohrmaschine _____	1 Stück
Cutter _____	1 Stück
Draht zum Durchziehen _____	3 Meter
Eisensäge _____	1 Stück
Flachschraubendreher _____	1 Stück
Hammer _____	1 Stück
Klammerabzieher _____	1 Stück
Körner _____	1 Stück
Kombizange _____	1 Stück
Kreuzschlitzschraubendreher _____	1 Stück
Lampe _____	1 Stück
Maulschlüssel/Gabelschlüssel _____	1 Satz
Messer _____	1 Stück
Messschieber/Schieblehre _____	1 Stück
Nietwerkzeug für Einnietmutern Gesipa GBM10 ____	1 Stück
Nussatz 1/4" - SW 10 bis 17 mm _____	1 Stück
Ratsche/Knarre _____	1 Stück
Reinigungsbenzin _____	1 Flasche
Satz von Inbusschlüsseln _____	1 Satz
Satz von Torx-Bits _____	1 Satz
Seitenschneider _____	1 Stück
Stahllineal _____	1 Stück
Stufenbohrer 4 bis 24 mm oder Schälbohrer ____ je	1 Stück
Verlängerungskabel _____	1 Stück

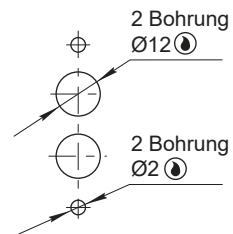
Nach dem Bohren bleibt ein Grat am Bohrloch, der Karosserielack wird beschädigt.

Die Stellen, die zusätzliche Nacharbeit benötigen, werden mit folgenden Symbolen gekennzeichnet:

 --- Kanten entgraten

 --- Kanten anfasen

 --- Kanten mit Korrosionsschutz versehen



## 3 Lieferumfang und Vollständigkeit

► Verpackungseinheiten öffnen und auf Vollständigkeit prüfen.

Schiebetürantrieb Croco 202 / 207

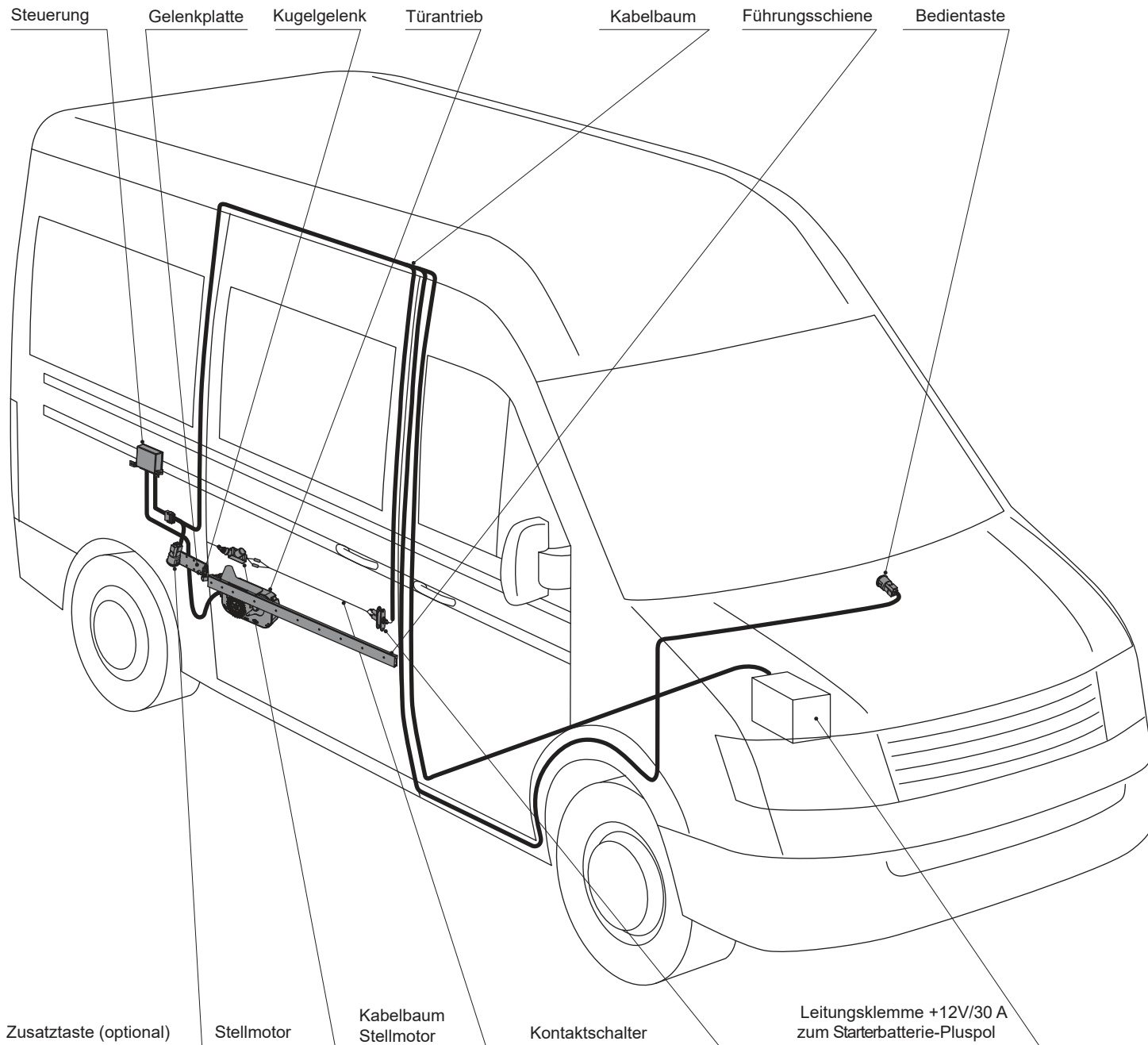
- > Antrieb
- > Steuerung
- > Kabelbaum, komplett
- > Führungsschiene mit
  - > Ausgleich (3x)
  - > Montageplatte
  - > Befestigungsgarnitur
- > Gelenkplatte
- > Stellmotor
- > Kontaktschalter

Zubehör (Option)

- > Fernbedienung ( 1 oder 2 Schlüssel)
- > Touch Taster
- > Unterbrechungsfreie Stromversorgung (USV)
- > Abdeckung äußerer Türgriff
- > Sicherheits-Kontaktleiste an Türkante
- > Bedienung Schiebetürantrieb über Griff innen und aussen (nur Croco 207)

## 4 Transport und Lagerung

- > Der Schiebetürantrieb ist nicht für harte Schläge oder für den Sturz aus der Höhe gebaut. Nicht werfen, nicht fallenlassen.
- > Lagertemperaturen unter  $-30\text{ °C}$  und über  $+60\text{ °C}$  können zu Schäden am Gerät führen.
- > Vor Nässe schützen.



## 5.1 Produktbeschreibung

Dieser Antrieb ist zum Öffnen / Schliessen von Schiebetüren in Kastenwagen des Typen Ford Transit 2 ausgelegt.

Die Anordnung von Baugruppen und -teilen des Antriebs ist beispielhaft an einem Modell eines Kastenwagens dargestellt.

**i** In dieser Montageanleitung wird der Antrieb mit Sonderzubehör beschrieben. Falls der Standard-Antrieb montiert wird, entfallen entsprechende Abschnitte in dieser Montageanleitung.

## 5.2 Technische Daten

Der Schiebetürantrieb "CROCO" ist zum Öffnen/ Schliessen von Schiebetüren in Kastenwagen, z.B. Kleinbusse und Wohnmobile, bestimmt. Eine Auflistung der Modelle finden Sie auf dem Deckblatt. Sollte Ihr Modell nicht gelistet sein, fragen Sie uns bitte.

Nennleistungsaufnahme	70 W
Maximale Aufnahmeleistung	250 W
Türöffnungszeit (von der Öffnungsweite abhängig)	~ 2 Sek.
Türöffnungszeit (von der Öffnungsweite abhängig)	~ 2 Sek.
Umgebungstemperatur	-25 bis +40°C
Maximale zulässige Steigung des Kastenwagens, bei der die Tür geschlossen wird	10%
Funktionssicherheit	Mindestens 150.000 Zyklen Öffnen / Schliessen



Die Funktionssicherheit und Haltbarkeit der Antriebs der Fa. Ador sind grundsätzlich von der fachgerechten Montage abhängig. Es wird eine Montage in Fachwerkstätten empfohlen. Versierte Laien sollten sich gut vorbereiten und ggf. fachkundige Unterstützung hinzuziehen.

### 5.3 Bedienelemente

Der Antrieb besteht aus zwei Baugruppen: Türantrieb und Stellmotor.

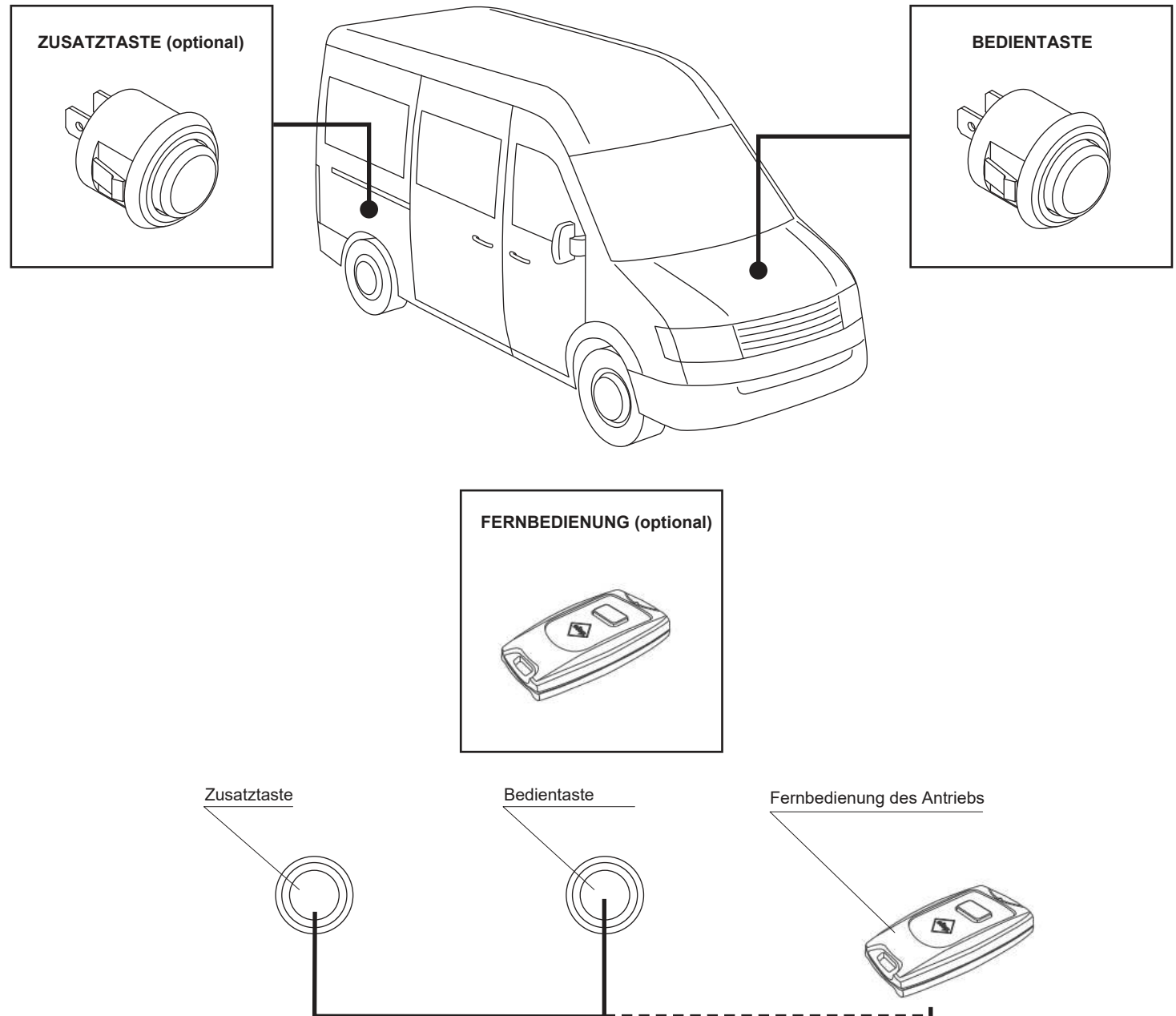
Mit dem Stellmotor wird das Schloss geöffnet und mit dem Schiebetürantrieb wird die Schiebetür geöffnet und geschlossen.

Folgendermaßen wird der Antrieb gesteuert:

- **Bedientaste**  
Diese ist für die Türbedienung und die Antriebseinstellungen
- **Fernbedienung**  
Die Fernbedienung dient zur Türbedienung

### 5.4 Funktionen des Antriebs

- **Tür öffnen / schliessen**
- **Tür anhalten**
- **Automatischer Rücklauf**
- **Tonsignal beim Öffnen/Schliessen**
- **Einstellung der Türöffnungsweite**

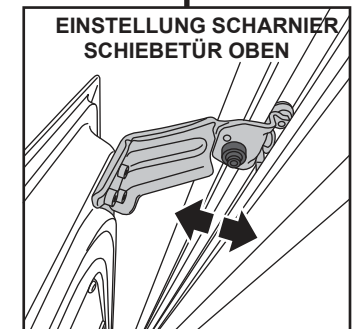
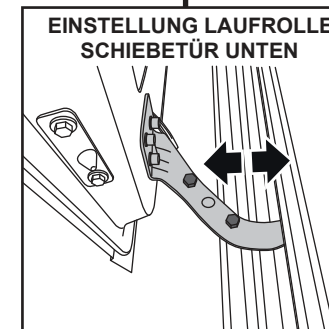
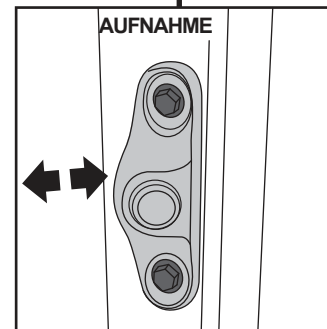
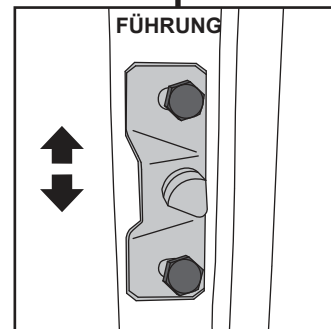
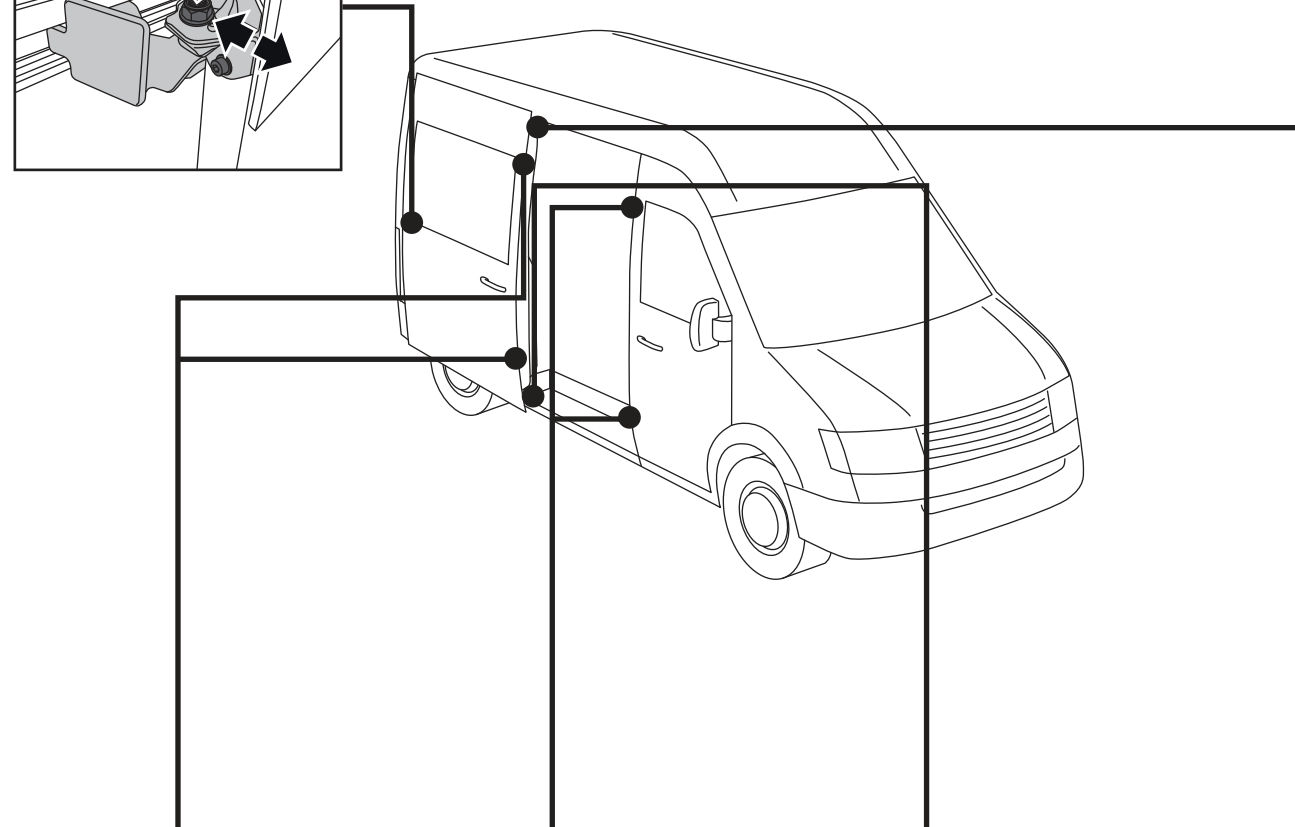
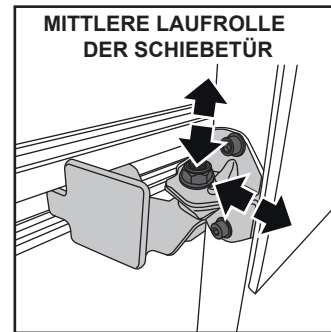


## 6 Montage vorbereiten

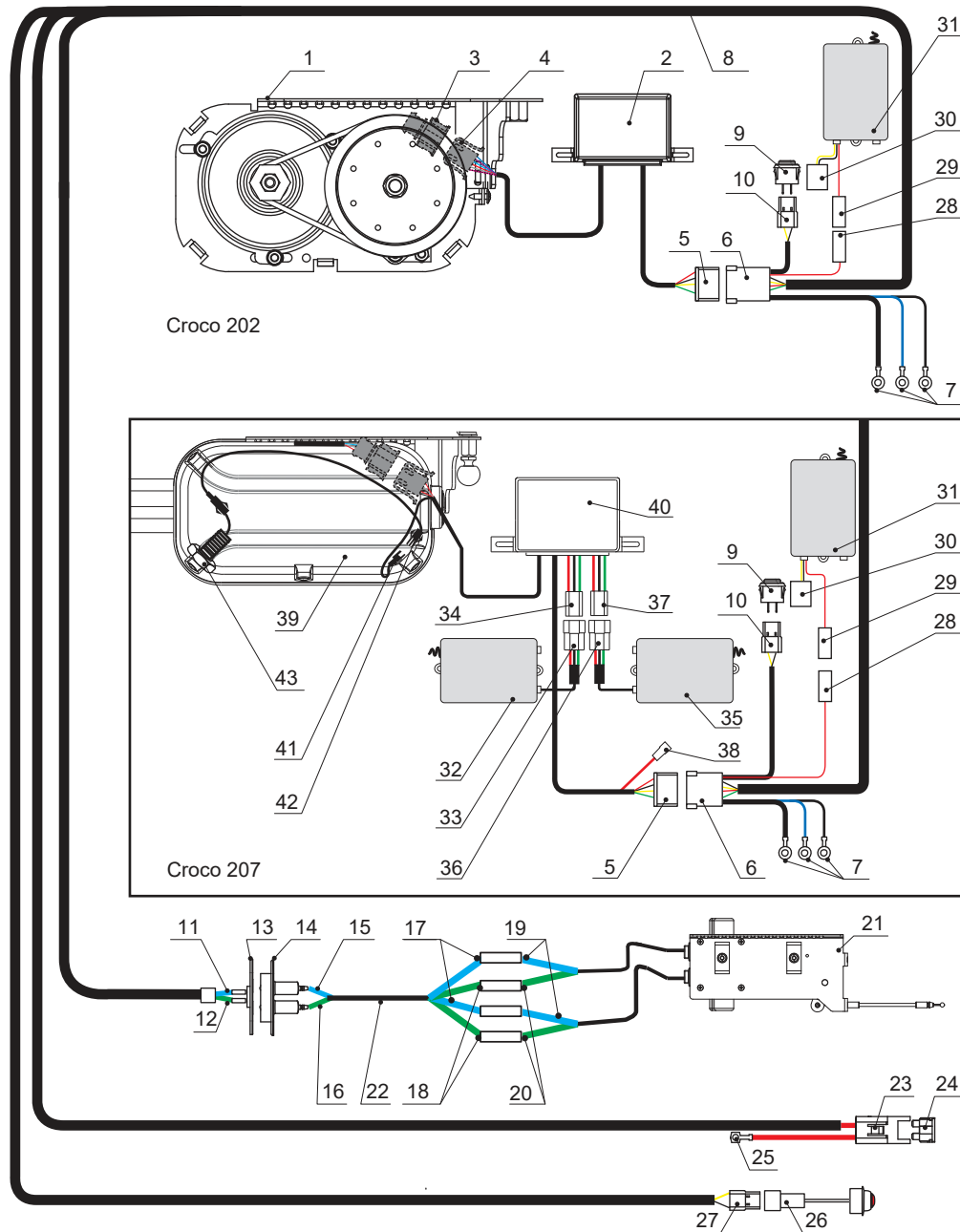
### 6.1 Hinweise vor Montagebeginn

Vor dem Einbau des Antriebs muss die Einstellung der Position der Schiebetür im Kastenwagen kontrolliert werden:  
 Überprüfung des Spaltes zwischen Schiebetür und Karosserie links und rechts sowie oben und unten auf Gleichmäßigkeit.  
 Die Schiebetür ist ggf. nachzujustieren.

Diese Einstellung beeinflusst die Funktion des Antriebs.



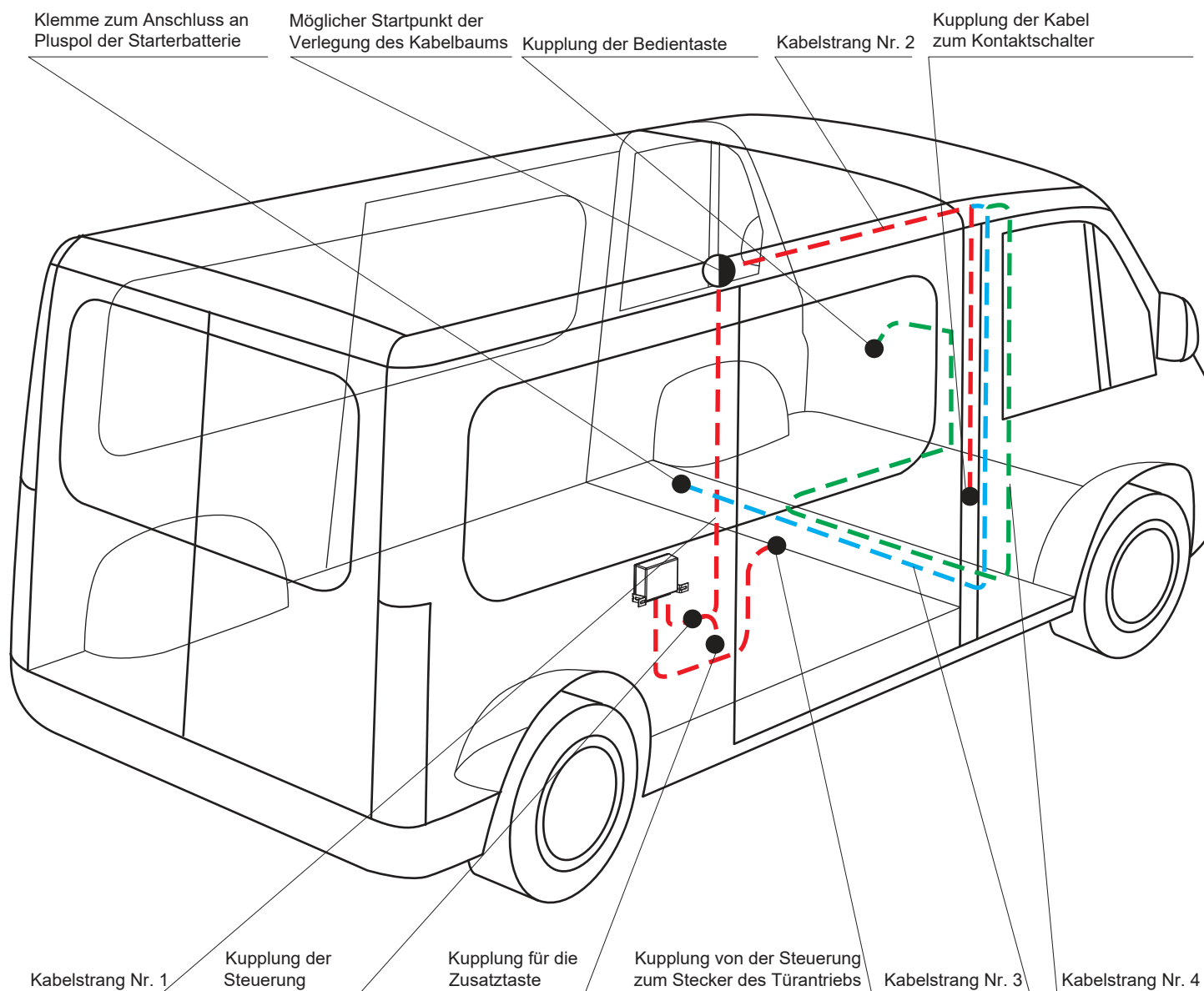
## 6.2 Kabelbaum und Anschlussplan



1. Türantrieb Croco 202
2. Steuerung Croco 202
3. Stecker Türantrieb - Steuerung
4. Kupplung Steuerung - Türantrieb
5. Kupplung Steuerung - Kabelbaum
6. Stecker Kabelbaum - Steuerung
7. Klemmen zur Fahrzeug-Masse "-"
8. Kabelbaum
9. Zusatzaste / Empfänger Fernbedienung
10. Kupplung zum Anschluss der Zusatzaste
11. Kupplung Kabel blau zum Kontaktschalter
12. Kupplung Kabel grün zum Kontaktschalter
13. Kontaktschalter Fahrzeug
14. Kontaktschalter Schiebetür
15. Kupplung Kabel blau zum Kontaktschalter
16. Kupplung Kabel grün zum Kontaktschalter
17. Kupplung Kabel blau zum Stellmotor
18. Kupplung Kabel grün zum Stellmotor
19. Stecker Kabel blau vom Stellmotor
20. Stecker Kabel grün vom Stellmotor
21. Stellmotor
22. Kabelbaum Stellmotor
23. Sicherungshalter
24. Sicherung 30 A
25. Klemme Anschluss an Pluspol Starterbatterie
26. Bedientaste
27. Kupplung zum Anschluss der Bedientaste
28. Kupplung +12V
29. Stecker +12V
30. Stecker Empfänger Fernbedienung und/oder Türgriffmodulan 10.
31. Empfänger Fernbedienung und/oder Türgriffmodul (optional)
32. Empfänger Türgriffmodul - nur Öffnungsfunktion (optional)
33. Kupplung Empfänger Türgriffmodul - nur Öffnungsfunktion (optional)
34. Stecker Steuerung für 33.
35. Empfänger Sicherheits-Kontaktleiste (optional)
36. Kupplung Empfänger Sicherheits-Kontaktleiste (optional)
37. Stecker Steuerung für 36.
38. Anschluss für geschwindigkeitsabhängiges Signal des Fahrzeug
39. Türantrieb Croco 207
40. Steuerung Croco 207
41. Kupplung LED Licht
42. Stecker LED Licht
43. LED Licht



### 6.3 Verlegeplan für Kabelbaum 030.00.007.0005



Alle Kabel müssen geschützt fest angebracht werden, damit Kabelbruch und Abrieb nicht zum Kurzschluss führen.

Um den Kabelbaum in Hohlräumen zu verlegen, ist ein Stahldraht zum Durchziehen hilfreich. Eine mögliche Verlegung ist auf der linken Abbildung dargestellt. Um die Kabelisolation nicht zu beschädigen, sollte die Verlegung vorsichtig ausgeführt werden.

Ein möglicher Anfangspunkt zur Kabelverlegung ist auf der Abbildung angegeben. Hierbei sollte folgende Reihenfolge beachtet werden:

1. den Kabelstrang Nr. 1 → Steuerung
2. den Kabelstrang Nr. 2 → Kontaktschalter
3. den Kabelstrang Nr. 3 → +12V- Anschluss
4. den Kabelstrang Nr. 4 → Bedientaste

verlegen.

Der Kabelbaum besteht aus diesen 4 Kabelsträngen. Bei Verlegung von Kabelstrang Nr. 1 sollten die anderen Kabelstränge entsprechend anderen sortiert werden.

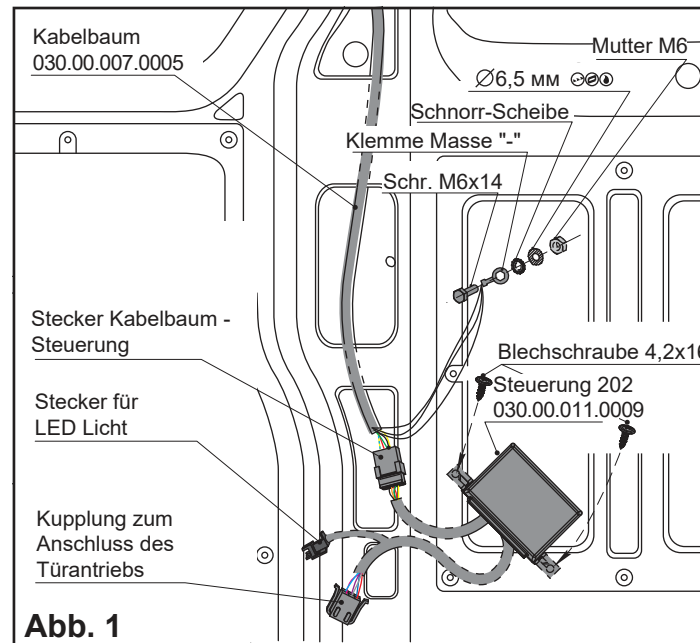
#### 6.4 Einbau der Steuerung und anklennen an die Fahrzeug-Masse

Die Steuerung z. B. in einem Hohlraum der Karosserie-Säule unterbringen und mit 2 Blechschrauben 4,2x16 (Lieferumfang) befestigen, siehe **Abb. 1, 2**.

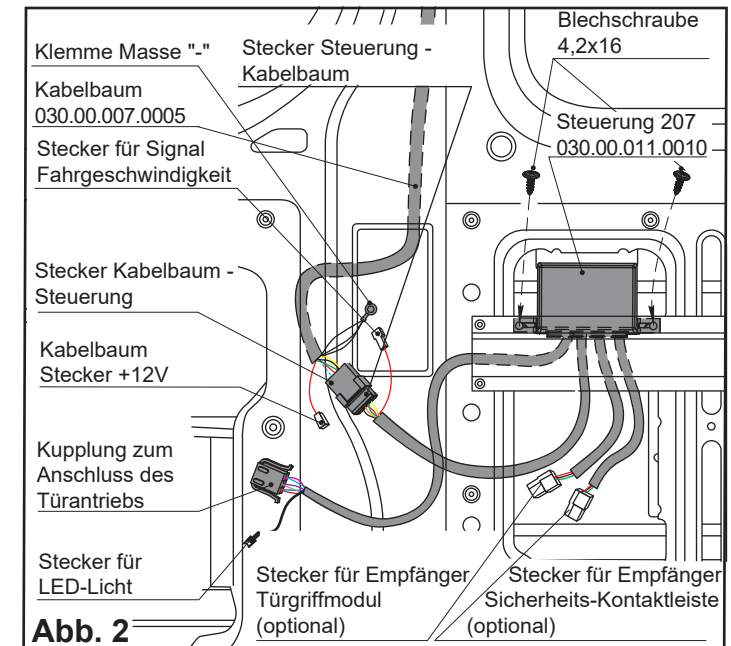
Zur Befestigung der Klemmen an die Fahrzeug-Masse ein Loch mit  $\varnothing 6,5$  mm an einer beliebigen Stelle bohren und den Lack abkratzen (**Abb. 3**), um ausreichenden Kontakt zu haben.

Die Klemmen auf die Schraube M6x14 stecken, die Schnorr-Scheibe aufstecken und die Schraube durch das Bohrloch stecken und mit der Mutter M6 verschrauben, siehe **Abb. 4**.

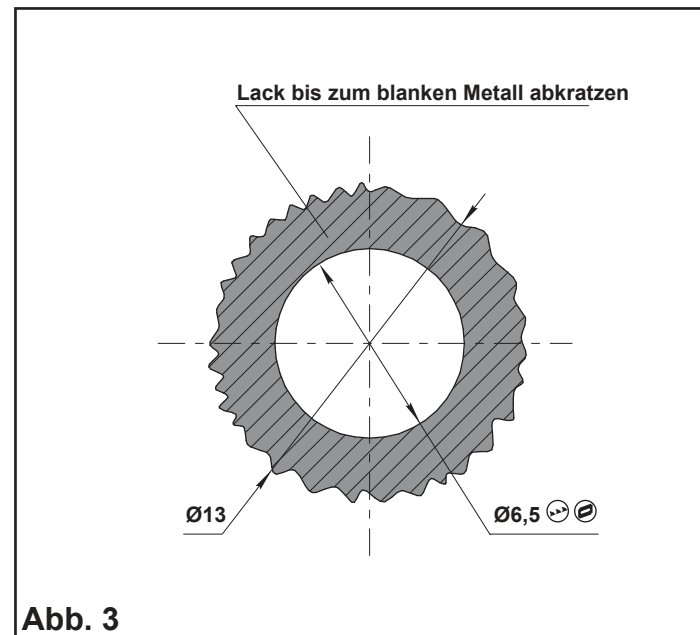
Tragen Sie nach dem Anziehen der M6-Schraube einen Korrosionsschutz auf die Oberfläche der beschädigten Lackierung auf.



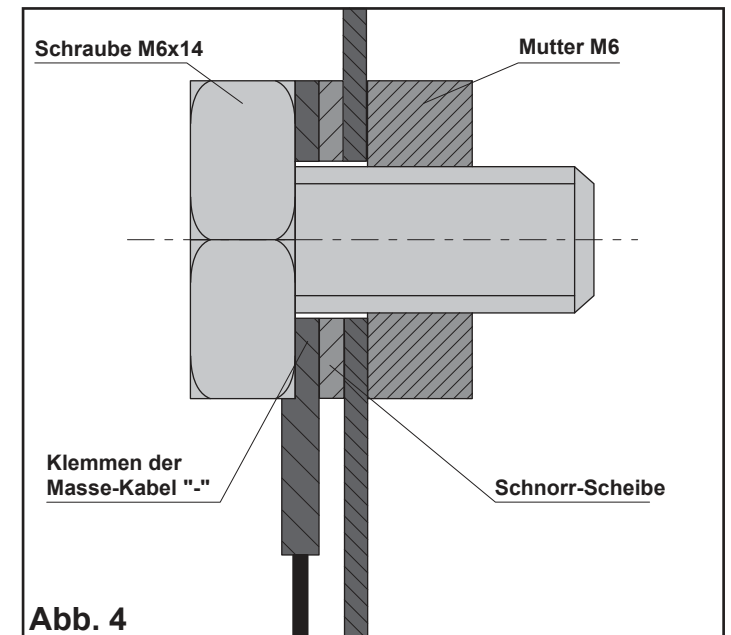
**Abb. 1**



**Abb. 2**

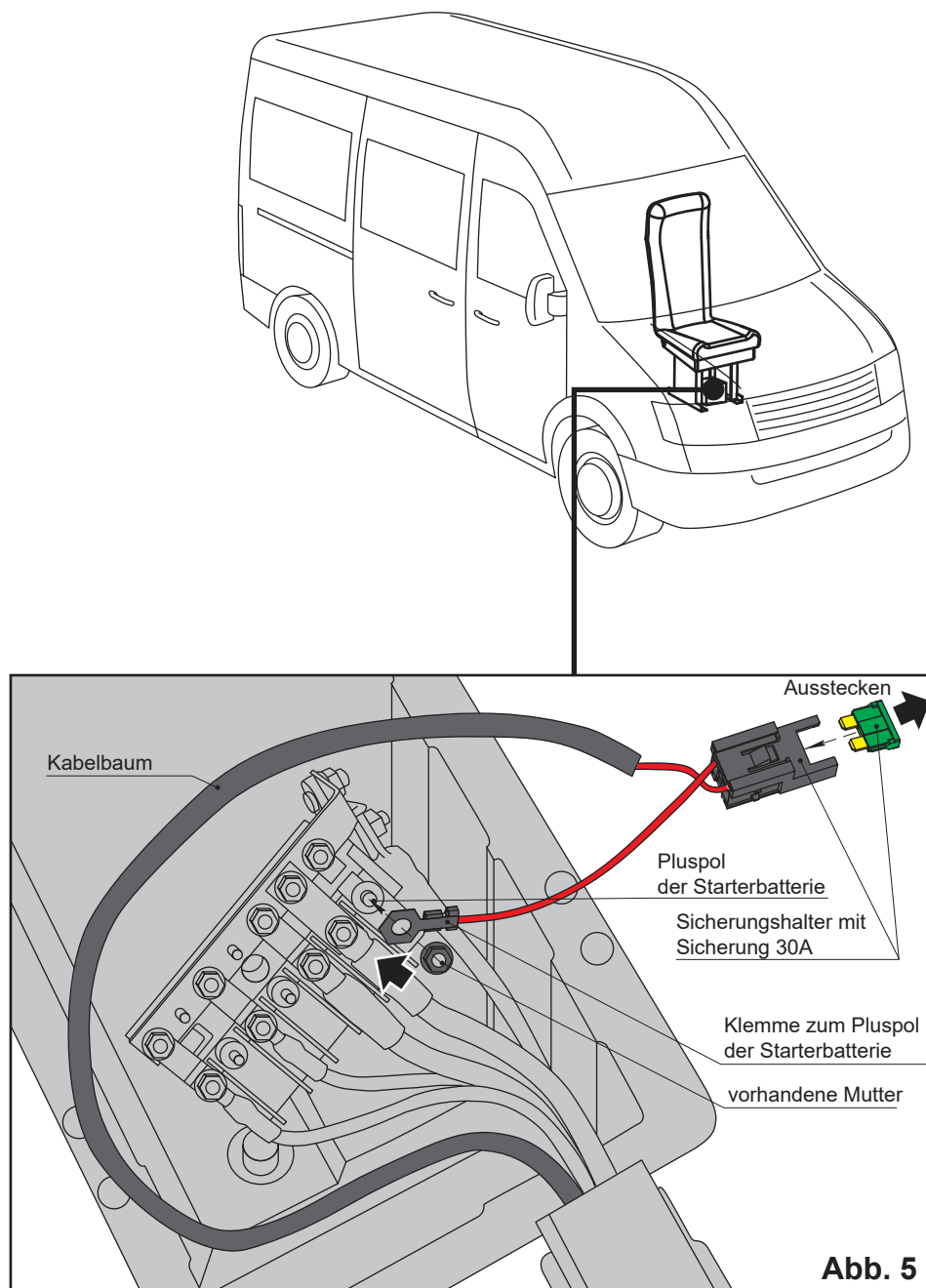


**Abb. 3**



**Abb. 4**

### 6.5 Anschluss der Klemme an den Pluspol der Starterbatterie



Die Klemme des roten Kabels (+12V) des Kabelbaums an eine nicht belegte Schraube des Pluspols der Starterbatterie, die sich im Fussraum des Fahrersitzes befindet, anschliessen und mit der Mutter befestigen.



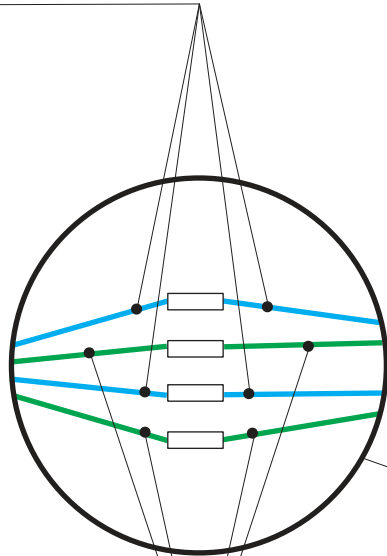
Vor diesem Anschluss die Sicherung 30A aus den Sicherungshalter ausstecken!  
Die Sicherung erst nach vollständiger Installation der elektrischen Verbindungen einstecken.

## 6.6 Einbau des Stellmotors mit Kabelbaum



Die Kontaktschalter können auch im Bereich der Kontaktschalter des Fahrzeugs montiert werden.

Steckverbindung  
Blau - Blau



Steckverbindung  
Grün - Grün

Griff innen  
Kabelbaum  
030.10.007.0001

Blaues Kabel vom  
Kabelbaum

Grünes Kabel vom  
Kabelbaum

Kontaktsschalter  
030.00.006.0001

Stellmotor  
030.31.000.0003

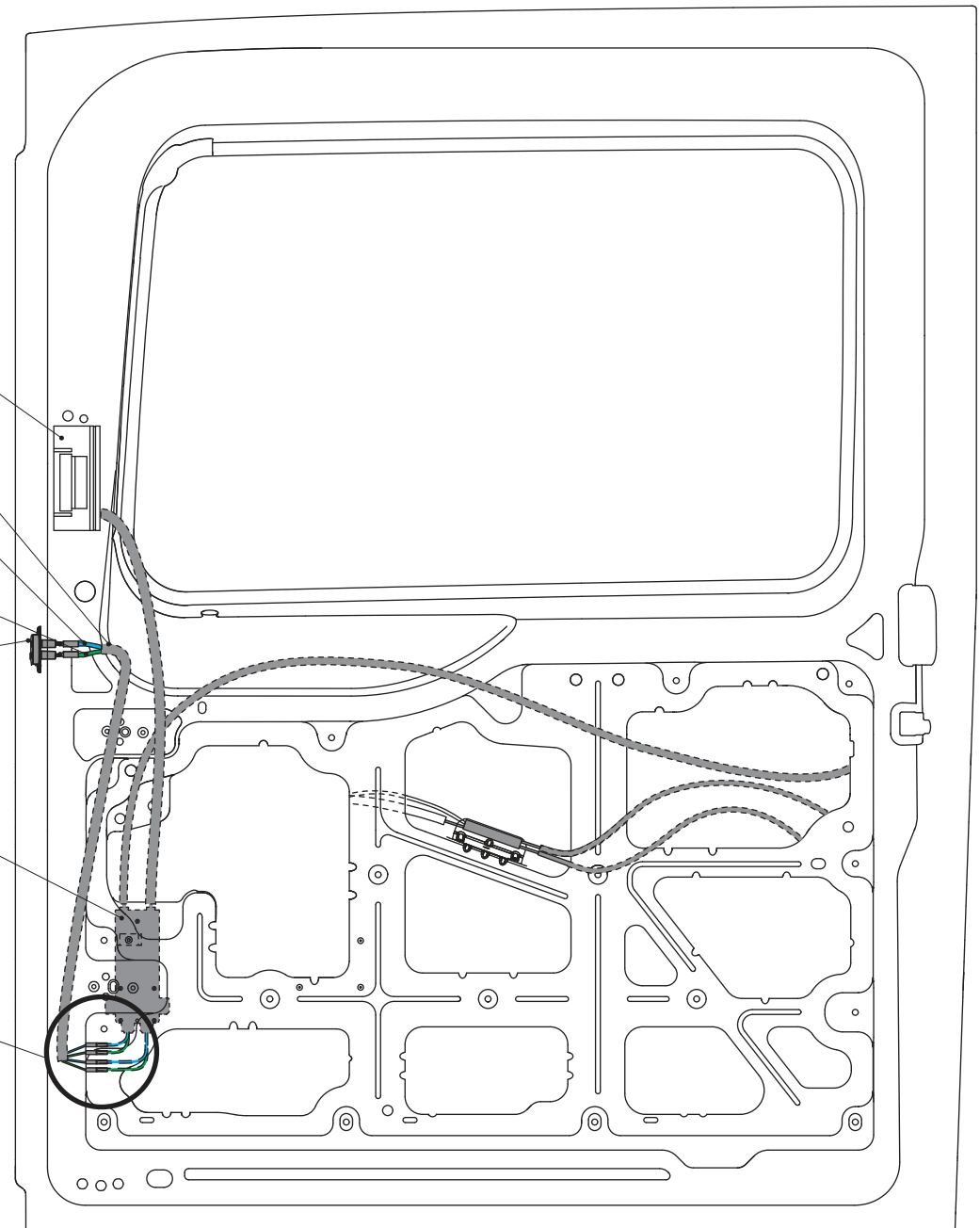
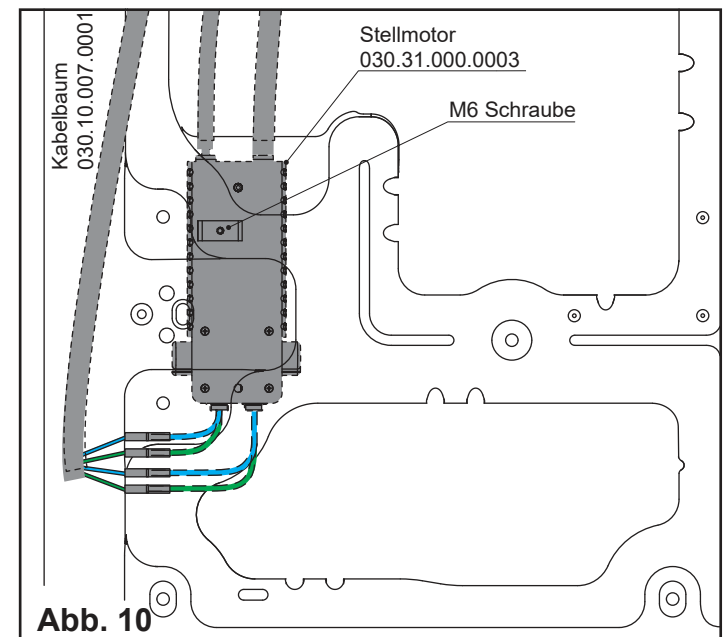
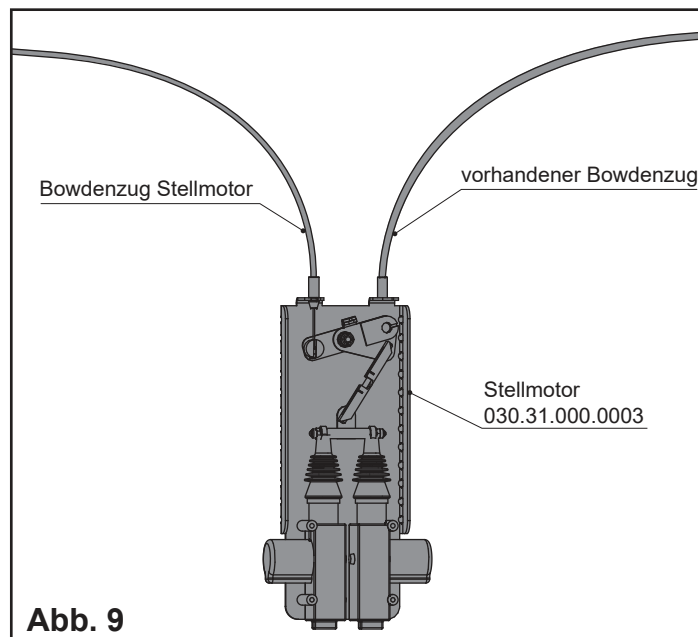
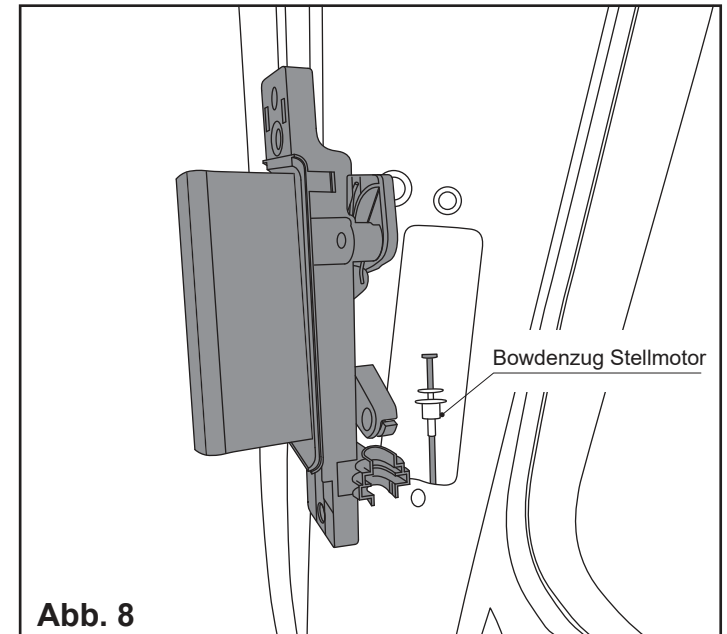
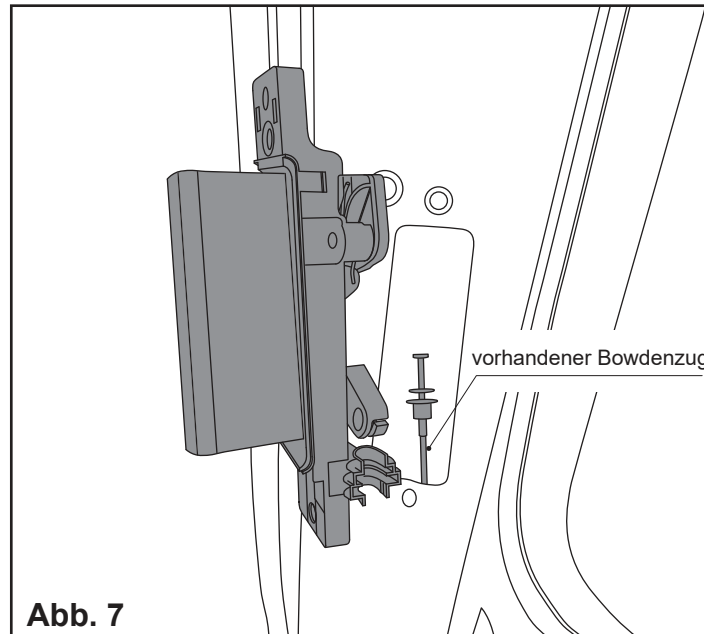


Abb. 6

### Einbau des Stellmotors 030.31.000.0003

1. Demontieren Sie den Innengriff und entfernen Sie den vorhandenen Bowdenzug (**Abb. 7**).
2. Klemmen Sie den Bowdenzug Stellmotor an den Innengriff und montieren Sie den Innengriff wieder (**Abb. 8**).
3. Verbinden Sie den vorhandenen Bowdenzug mit dem Stellmotor (**Abb. 9**).
4. Bohren Sie ein Loch  $\text{\O}6,5$  mm an der Stelle, die für die Montage des Stellmotors geeignet ist. Setzen Sie den Stellmotor in die Türaussparung ein und befestigen Sie ihn mit einer M6-Schraube (**Abb. 10**).
5. Klemmen Sie alle Kabelverbindungen an, siehe Seite 12.

**i** Achten Sie bei der Verlegung der Bowdenzüge auf Verwindungsfreiheit und direkte Verbindung



## 6.7 Montage der Kontaktschalter 030.00.006.0001 und der Bedientaste

### Kontaktschalter Schiebetür

Die Bohrlöcher gem **Abb. 11** markieren.  
Zwei Bohrungen mit  $\varnothing 14$  mm und  
zwei Bohrungen mit  $\varnothing 2,5$  mm anbringen.

Das blaue Kabel auf die obere Fahne aufstecken  
und das grüne Kabel auf die untere stecken, siehe  
Seite 12.

Den Kontaktschalter mit zwei Senkkopfschrauben  
ST3,5x16 (Lieferumfang) befestigen, **Abb. 11**

### Kontaktschalter Karosserie

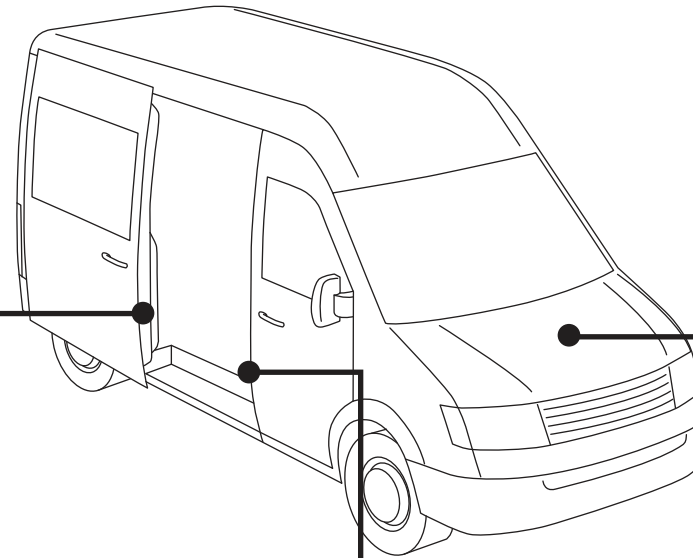
Die Position des Kontaktschalters kann über das  
Öffnen und Schliessen mit Kontaktschaltspuren auf dem  
Lack ermittelt werden, **Abb. 12**.

Alternativ kann die Position zwischen Schiebetür  
und Karosserie ausgemessen werden.

Die Bohrlöcher gem. **Abb. 12** markieren.  
Eine Bohrungen mit  $\varnothing 20$  mm und  
zwei Bohrungen mit  $\varnothing 2,5$  mm anbringen.

Den Kontaktschalter mit zwei Senkkopfschrauben  
ST3,5x16 (Lieferumfang) befestigen, **Abb. 12**.

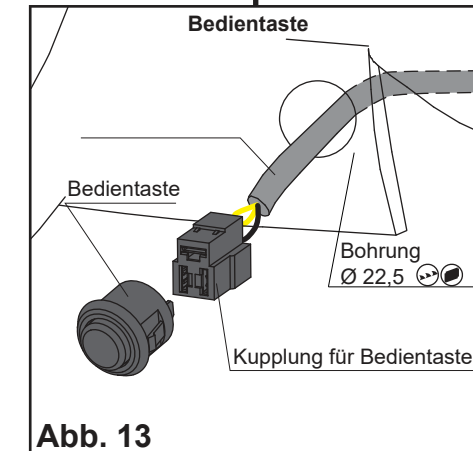
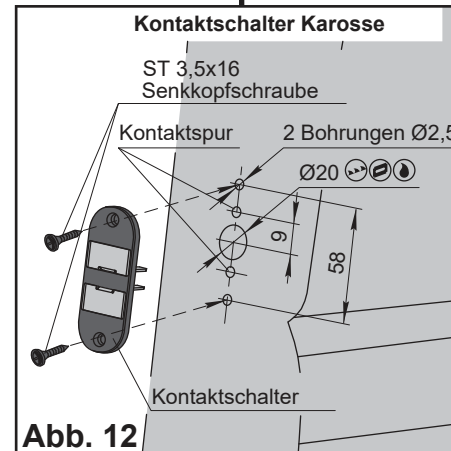
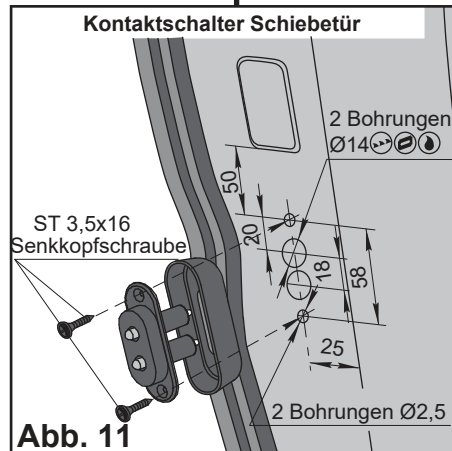
Das blaue Kabel auf die obere Fahne aufstecken  
und das grüne Kabel auf die untere stecken.



Die Bedientaste kann beliebig positioniert werden.  
Eine Möglichkeit ist im Amaturenbrett des Fahrzeugs.  
Dazu an der gewünschten Stelle eine Bohrung von  
 $\varnothing 22,5$  mm anbringen. Die Bedientaste in die Bohrung  
eindrücken, vorher wird die Kupplung für Bedientaste  
aufgesteckt (Abb. 13).

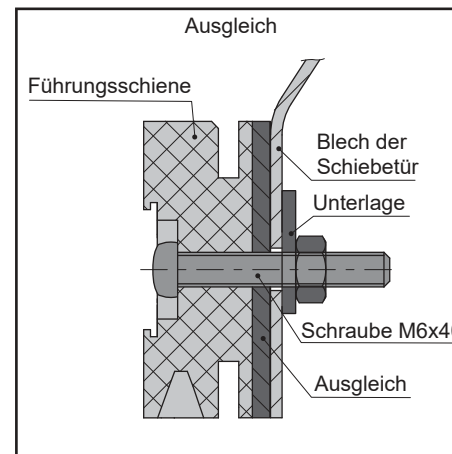
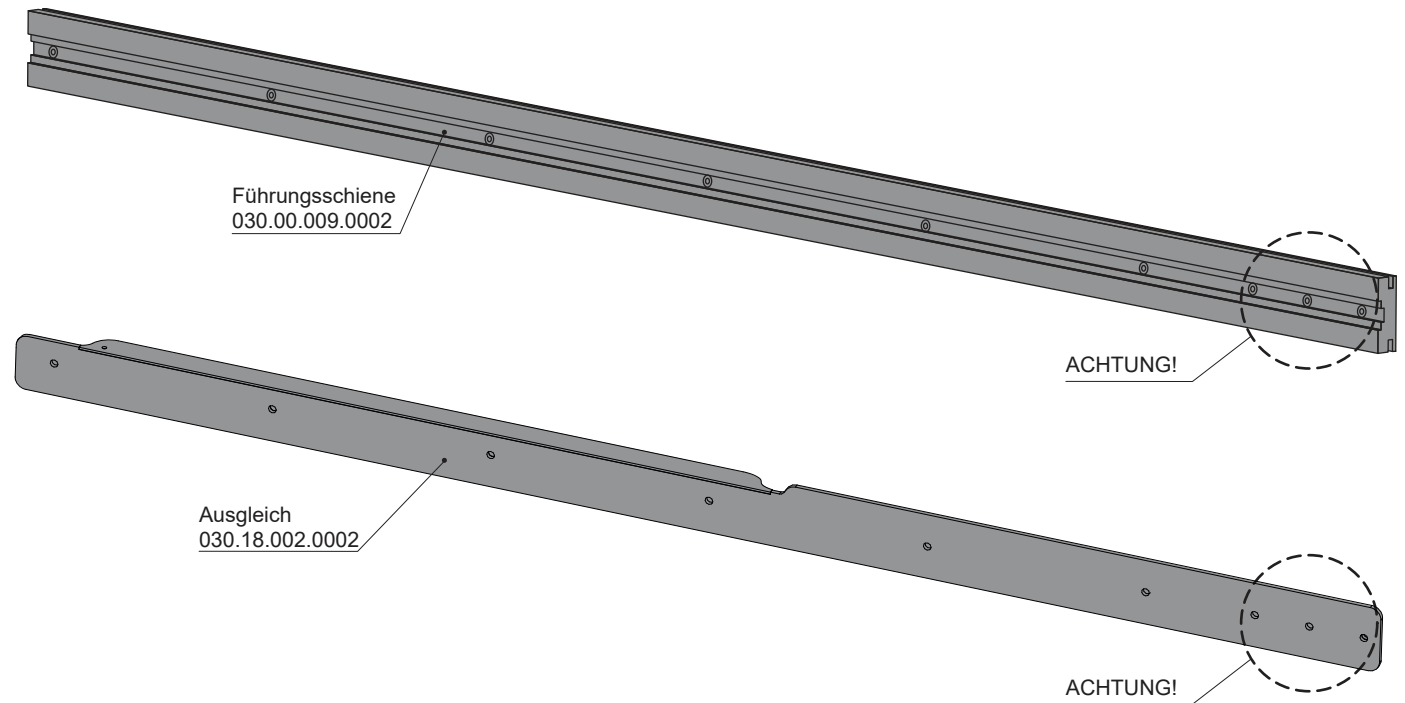


Die Kontaktschalter können auch  
im Bereich der Kontaktschalter des  
Fahrzeugs montiert werden.



## 6.8 Montage der Führungsschiene

Die Führungsschiene und den Ausgleich, wie abgebildet, als Paket auf der Schiebetür befestigen, siehe auch **Abb. 14**.



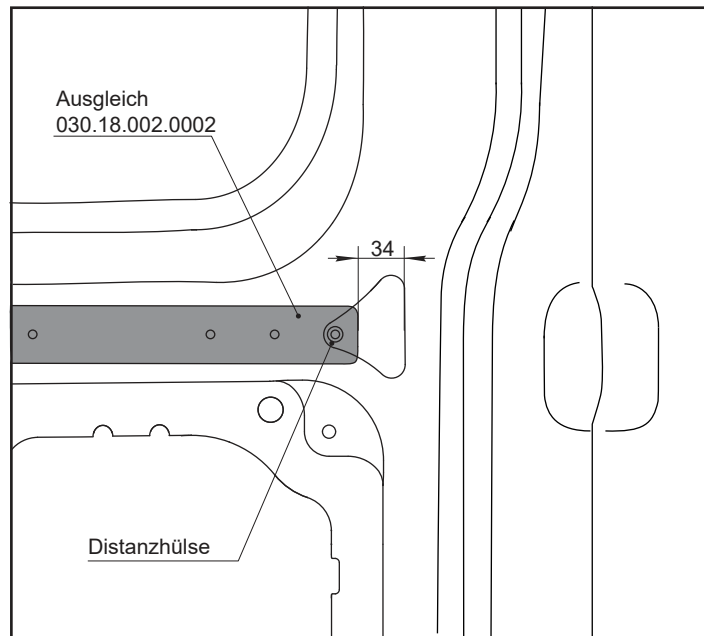
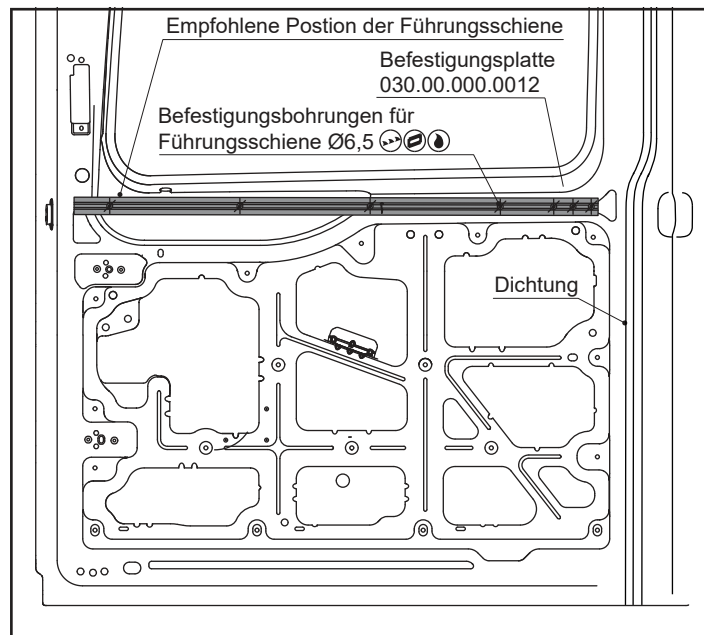


Abb. 14



Diese Seite zeigt den empfohlenen Montageort für die Führungsschiene an der Schiebetür.

Entfernen Sie die Türverkleidung bei ausgehängter oder geschlossener Schiebetür.

Die empfohlene Position für die Führungsschiene wird in **Abb. 14** gezeigt.

Mit den Bohrungen in der Führungsschiene die Bohr-  
löcher auf der Schiebetür mit einem Marker markieren.



Die vier rechten und eine linke Bohrung sind  
unbedingt zur Befestigung erforderlich.  
Die Führungsschiene darf in der Mitte durch  
eine Bohrung befestigt werden.

Auf diese Markierungen mit einem Körner eine  
Markierung durch einfaches Andrücken setzen.  
Mit einem Bohrer Ø4 mm das Blech durchbohren.  
Diese Bohrungen wegen der geringen Blechdicke mit  
mit einem Stufenbohrer von Ø4 mm auf Ø6,5 mm  
aufbohren.  
Alle Bohrungen müssen auf einer Linie liegen.

Die Führungsschiene mit folgendem Lieferumfang  
befestigen:

1. Schrauben M6x40
2. M6 Mutter auf Befestigungsplatte



## 6.9 Montage der Gelenkplatte 030.31.000.0001

Entfernen Sie die Türdichtung an der Stelle, die für die Montage der Gelenkplatte verwendet wird, **Abb. 15**.

Die Gelenkplatte waagrecht an der C-Säule befestigen: Markieren Sie die Mittelpunkte der Befestigungslöcher, **Abb. 16**.



Achten Sie darauf, dass ein Abstand von  $9\text{ mm} \pm 1\text{ mm}$  zwischen der Ebene **B** der Gelenkplatte und der Ebene **A** der Führungsschiene besteht, **Abb. 17**.

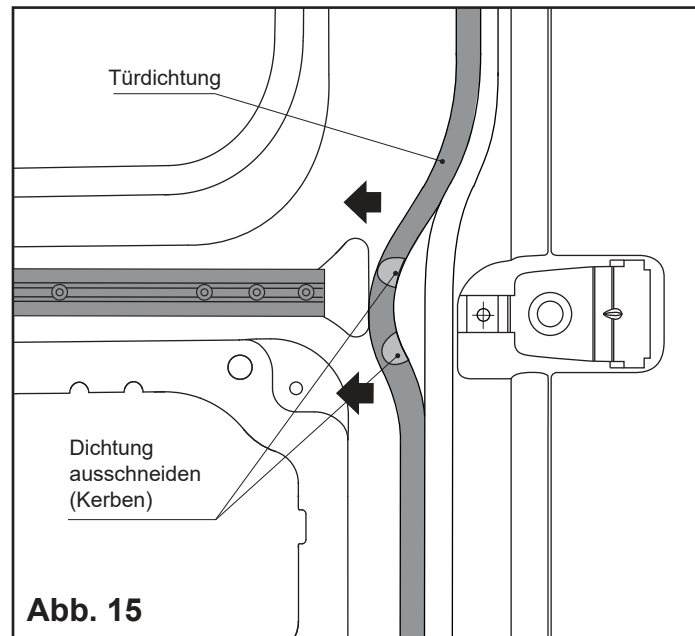
Bohren Sie 2 Löcher  $\text{Ø}6,5\text{ mm}$  und 5 Löcher  $\text{Ø}5\text{ mm}$  entsprechend der Markierungen, **Abb. 16**.

Befestigen Sie die Halterung zunächst mit 2 Schrauben  $\text{M}6 \times 25$ , dann mit Nieten  $4,8 \times 12$ .

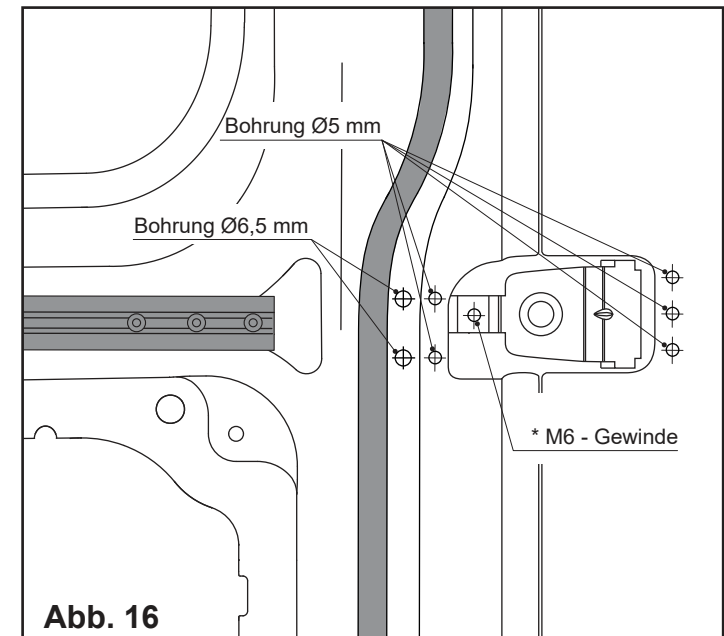
\* Bei dem Ford Transit ab MJ 2019 ist zusätzlich diese Schraube zu verwenden (**Abb. 16, 18**).

An der Innenseite der Dichtung 2 Kerben für die Buchsen der Gelenkplatte anbringen, **Abb. 15**.

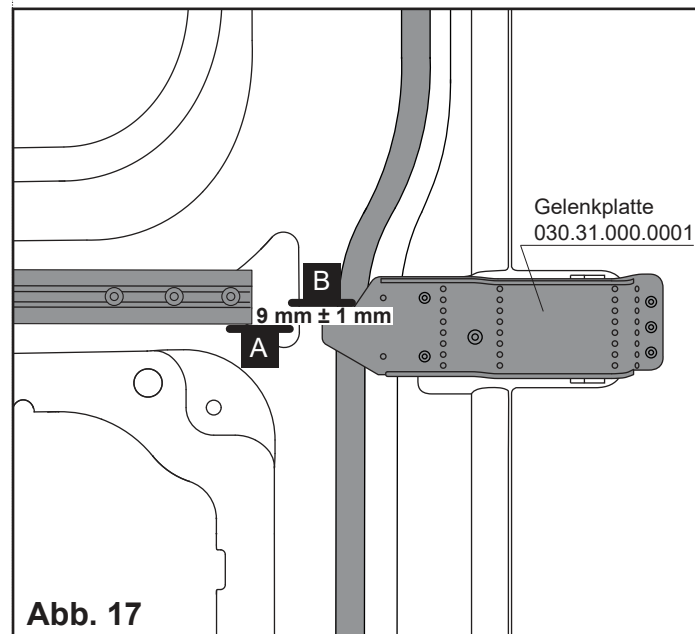
Die Türdichtung wieder aufstecken, **Abb. 18**.



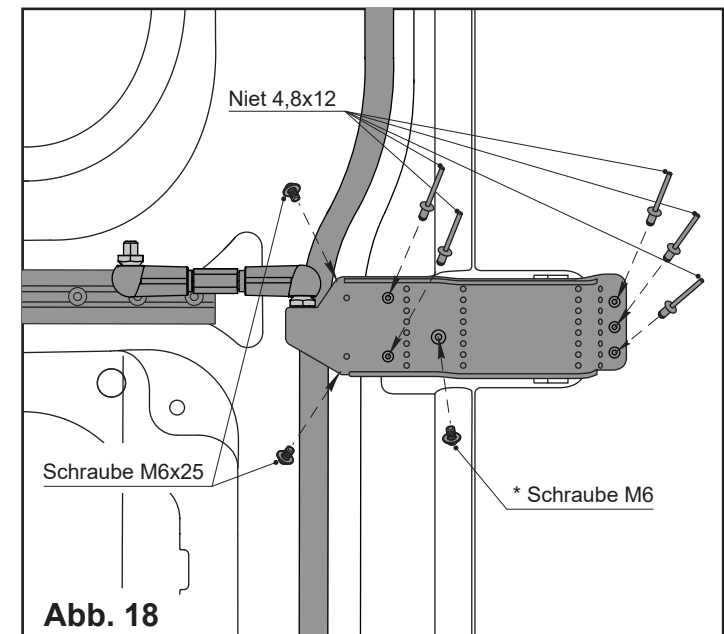
**Abb. 15**



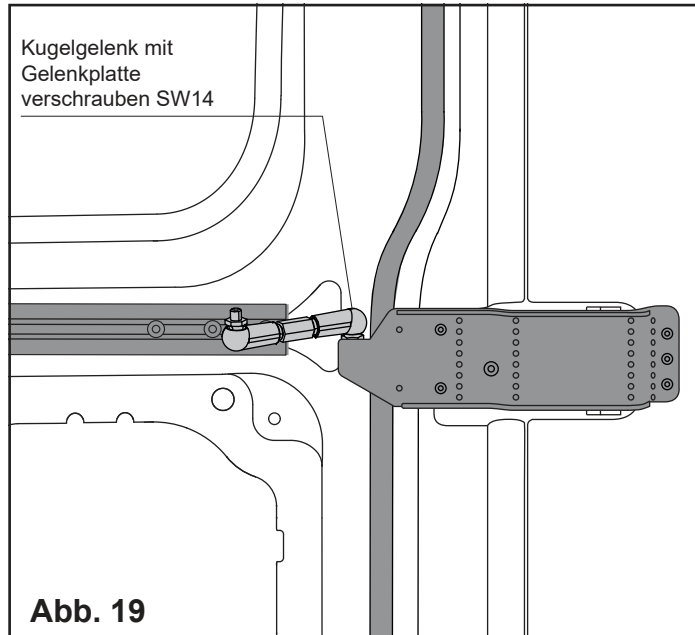
**Abb. 16**



**Abb. 17**



**Abb. 18**



### 6.10 Vorbereitung des Antriebs zur Montage

Das Kugelgelenk mit der Gelenkplatte verbinden, **Abb. 19**.

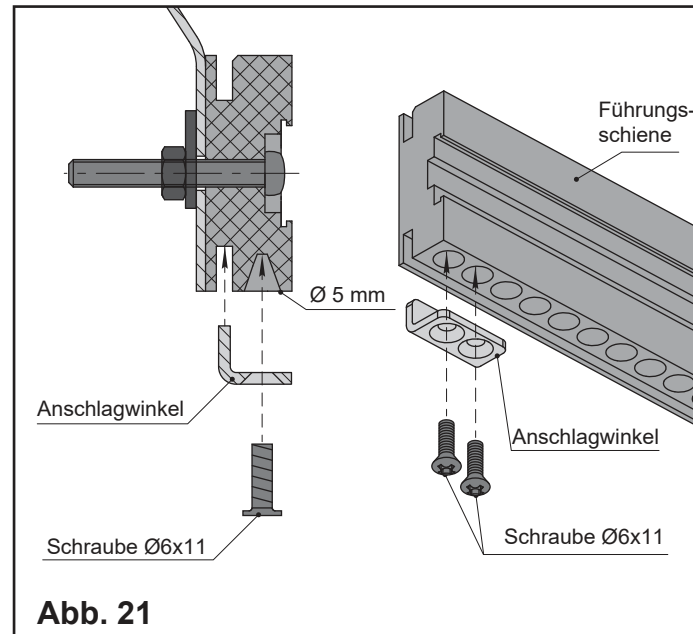
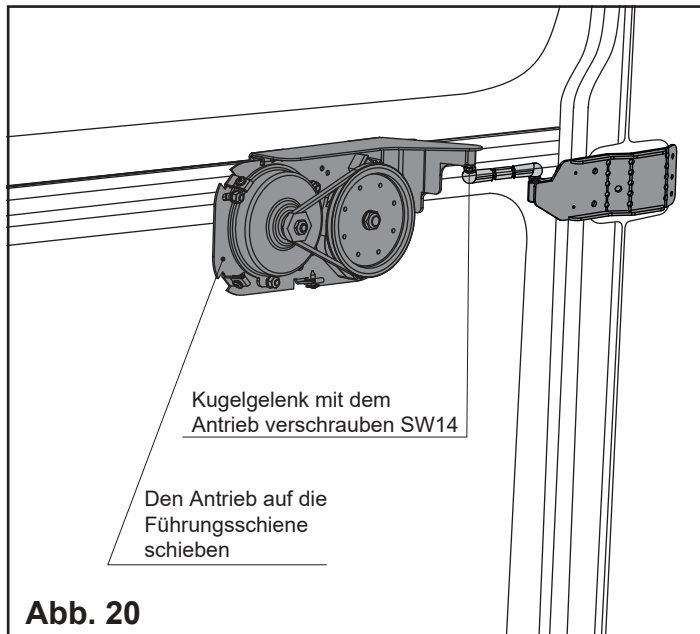
Die Tür von Hand schliessen.

Überprüfen, dass das angeschraubte Kugelgelenk die Türschliessung nicht behindert, **Abb. 19**.

Den Antrieb auf die Führungsschiene schieben, **Abb. 20**.

Den Antrieb mit dem Kugelgelenk verbinden.

Für die gewünschte Endlage in Offenstellung den Anschlagwinkel einbauen. Dazu zwei Bohrungen  $\text{\O}5$  mm in die vorhanden Bohrlöcher einbringen, **Abb. 21**.



## 7 Erstinbetriebnahme

### 7.1 Erstinbetriebnahme des Antriebs

Späne aus den Fugen der Führungsschiene entfernen, **Abb. 22, 23**.

Den Antrieb mit der Steuerung verbinden.

Die Sicherung 30A in den Sicherungshalter einstecken.  
Die Steuerung löst einen Dauerton aus!

Die Bedientaste kurz drücken.

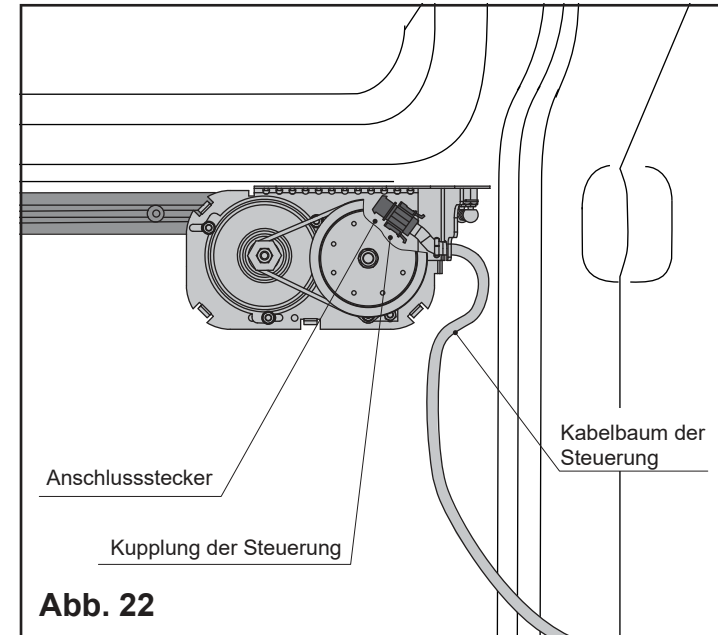
Die geöffnete Schiebetür wird nun vom Antrieb geschlossen und das Steuerung gibt alle 1 bis 2 Sekunden ein Tonsignal aus.

Die Bedientaste kurz drücken, um die Schiebetür zu öffnen. Die Tür wird dabei vom Antrieb bis zur eingestellten Öffnungsweite langsam geöffnet.

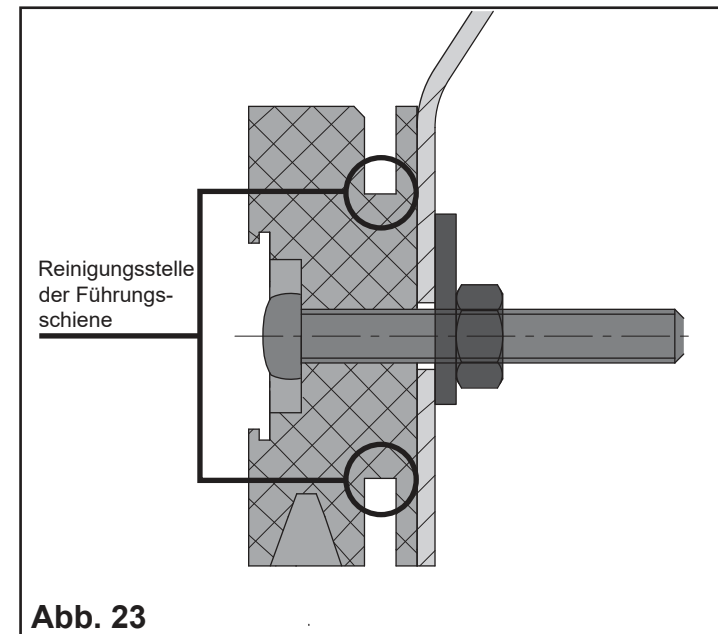
Ab jetzt ist der Schiebetürantrieb betriebsbereit.



Vor dem Ausbau des Antriebs bzw. Abschalten der Steuerung die Sicherung 30A aus dem Sicherungshalter ziehen.



**Abb. 22**



**Abb. 23**

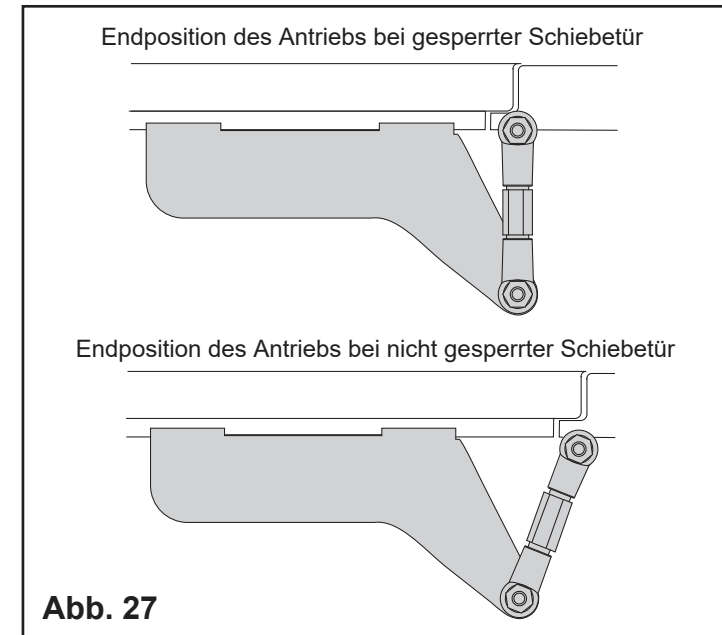
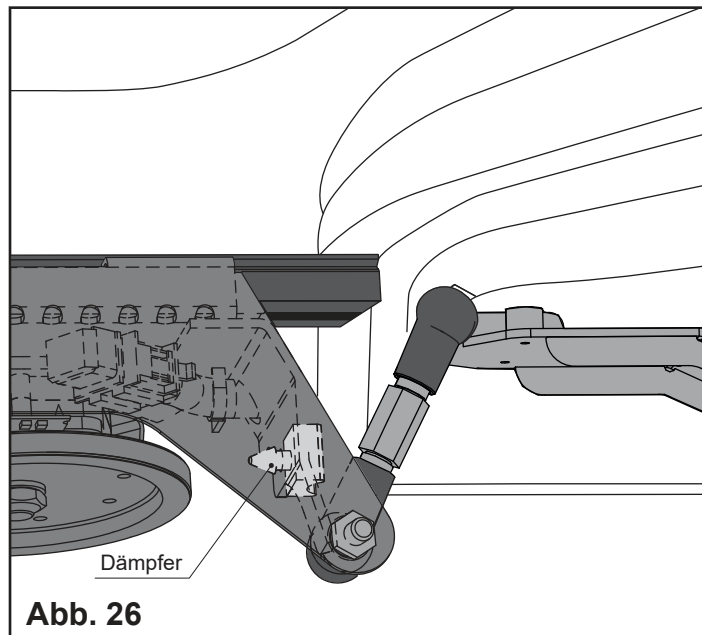
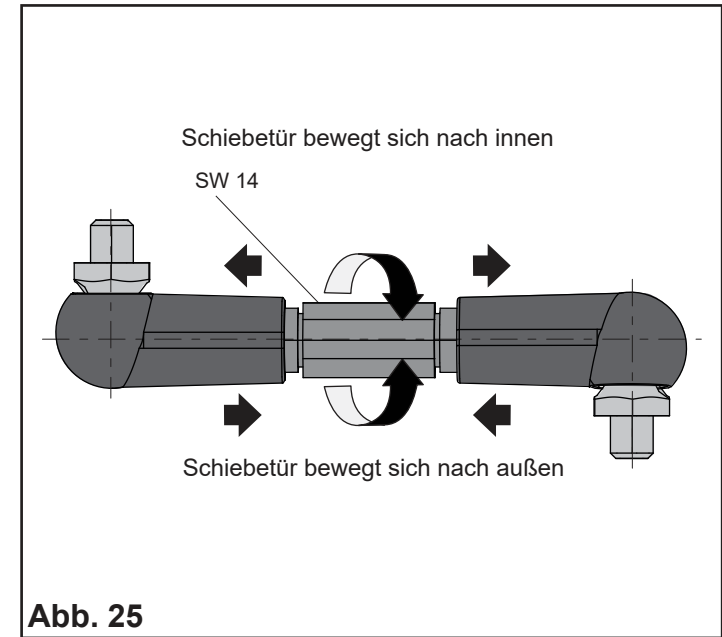
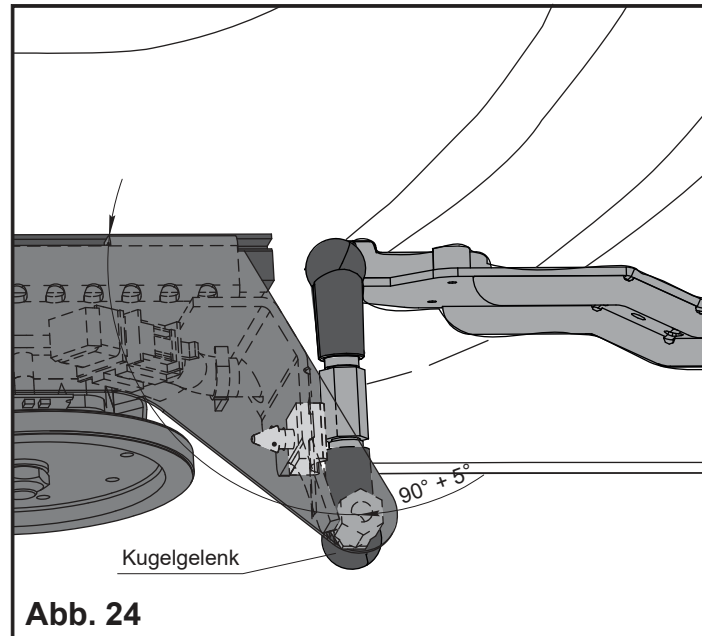
## 7.2 Einstellung des Antriebs

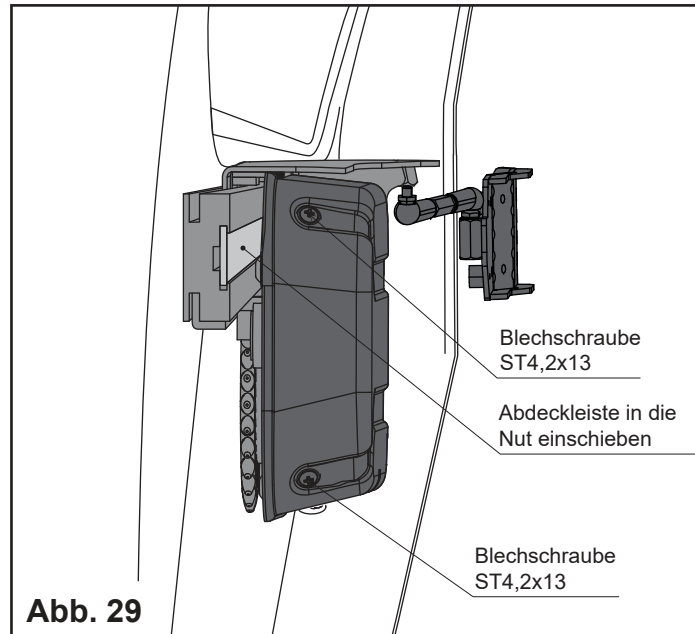
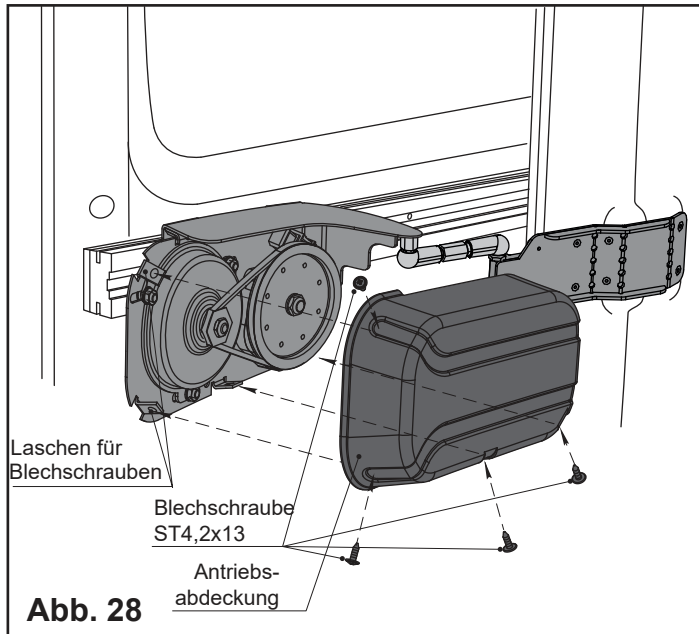
Einstellung über das Kugelgelenk

Position des Kugelgelenks bei korrekt geschlossener Schiebetür wie bei **Abb. 24** angegeben.

Die Länge des Kugelgelenks (**Abb. 25**) so einstellen, dass die Schiebetür sauber an der Dichtung anliegt.

Bei korrekter Einstellung liegt die Gelenkstange an dem Gummianschlag am Antrieb an, **Abb. 26**.



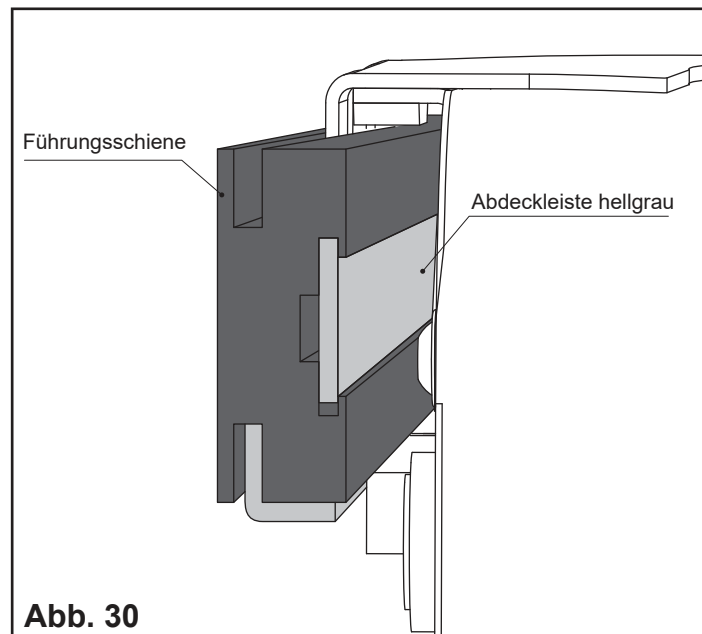


### 7.3 Montage der Antriebsabdeckung und der Abdeckleiste

Die Antriebsabdeckung mit vier Blechschauben ST 4,2x13 (im Lieferumfang) montieren, **Abb. 28**.

Die Abdeckleiste auf die Länge der Führungsschiene ablängen.

Die Abdeckleiste vorsichtig in die Nut der einschieben, **Abb. 29 und 30**.



## 7.4 Funktionen des Antriebs und Einstellung der Steuerung

### SCHIEBETÜR ÖFFNEN / SCHLIESSEN

Die Bedientaste kurz, ~ 0,5 sec, drücken. Das Fahren der Schiebetür beginnt sofort nach dem Loslassen der Taste.

### STOPPEN DER ÖFFNUNGSBEWEGUNG

Um die Schiebetür während der Öffnungsbewegung anzuhalten, muss die Bedientaste einmal kurz gedrückt werden. Beim erneuten Drücken der Bedientaste wird die Schiebetür wieder geschlossen.

### STOPPEN DER SCHLIESSBEWEGUNG

Um die Schiebetür während der Schliessbewegung anzuhalten, muss die Bedientaste einmal kurz gedrückt werden. Die Schiebetür fährt unverzüglich in die Offenstellung.

### AUTOMATISCHER RÜCKLAUF BEI DER SCHLIESSBEWEGUNG

Falls ein Zusammenprall mit oder das Einklemmen von Personen oder Gegenständen droht, stoppt die Schiebetür und fährt zurück in die Offenstellung.

### EINSTELLUNG DER TÜRÖFFNUNGSWEITE

Die Schiebetür manuell öffnen und bis zur gewünschten Offenstellung bewegen. Jetzt die Bedientaste solange gedrückt halten, bis das Tonsignal zweimal ertönt, ~ 10 sec, dann die Taste loslassen.  
Die neue Offenstellung ist abgespeichert.

### ANTRIEBSMODUS EINSTELLEN

Die Bedientaste solange gedrückt halten, bis das Tonsignal dreimal ertönt, ~ 15 sec, dann die Taste loslassen. Der Antrieb ist im Modus CROCO 207.

### WERKSEINSTELLUNG WIEDERHERSTELLEN

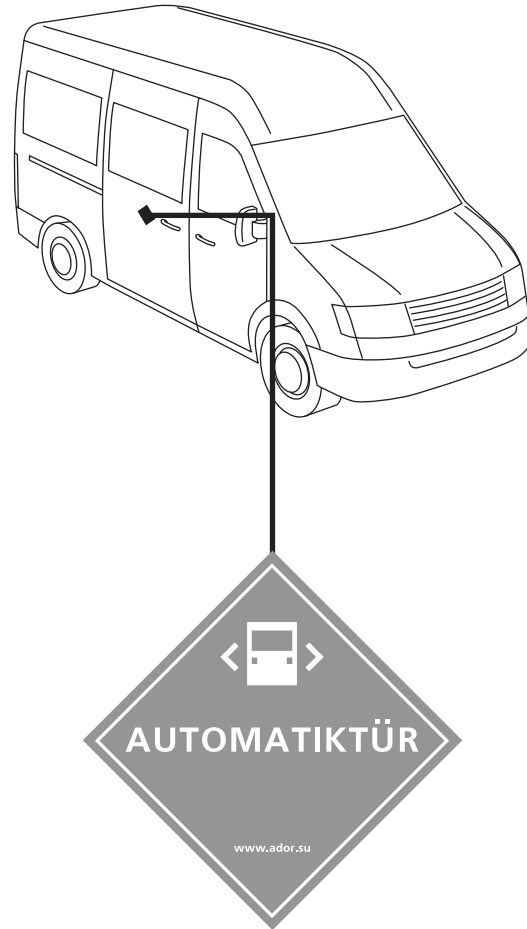
Die Bedientaste solange gedrückt halten, bis das Tonsignal viermal ertönt, ~ 20 sec, dann die Taste loslassen. Der Antrieb ist im Modus CROCO 202.

### Zusätzliches Merkmal Croco 207

Die Bewegungen in die Offen- und Geschlossenstellung werden sanft angefahren, d.h. die Geschwindigkeit wird vor diesen langsam reduziert.



Die Antriebseinstellungen werden bei Stromausfall auf die Werkseinstellung zurückgesetzt.



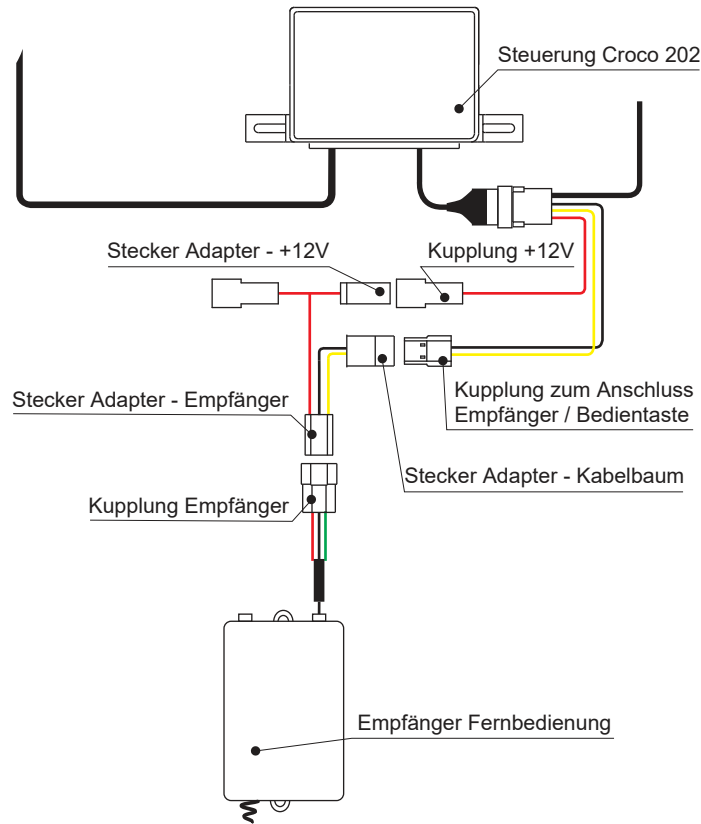
Ein selbstklebender Informationsaufkleber kann aussen an der Schiebetür angebracht werden, dass dieser gut sichtbar ist.

## 8 Optionales Zubehör

### 8.1 Fernbedienung

Mit dem Funk-Schlüssel können Sie die Schiebetür jederzeit betätigen.

Den Empfänger nahe der Steuerung ausreichend befestigen. Verbinden Sie die beiden Kupplungen des Kabelbaums mit den Steckern des Adapters. Die Kupplung des Empfängers mit dem Stecker des Adapters verbinden, wie abgebildet.



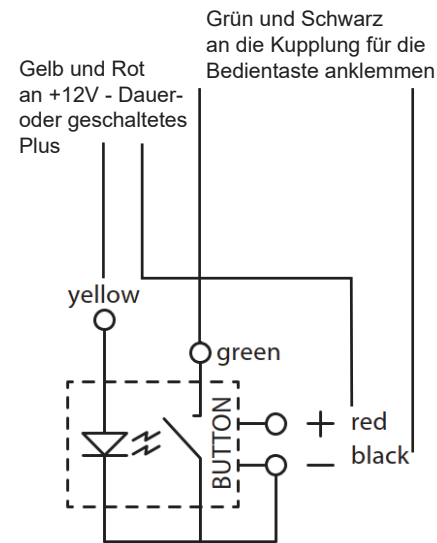
### 8.2 Touch Taster

Dieser Taster reagiert auf leichte Berührung.

In Bereitschaft leuchtet dieser GRÜN.

In Funktion leuchtet dieser ROT, keine weitere Berührung möglich.

Bohrung mit Ø22,5 mm

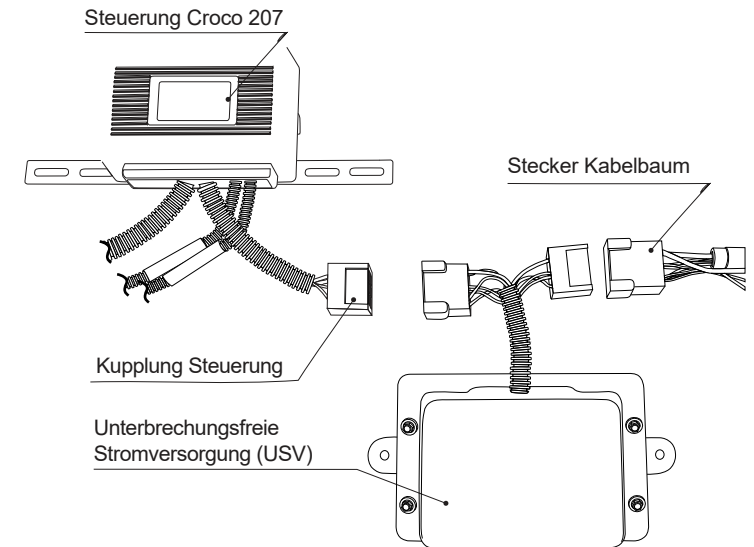


### 8.3 Unterbrechungsfreie Stromversorgung (nur Croco 207)

Unabhängig von der Versorgungsspannung des Fahrzeugs kann die Schiebetür elektrisch betätigt werden, z.B. für die freie Öffnung.

Trennen Sie die Steckverbindung von Kabelbaum und Steuerung.

Verbinden Sie den Stecker Kabelbaum mit der Kupplung der USV und die Kupplung der Steuerung mit dem Stecker der USV, wie abgebildet.

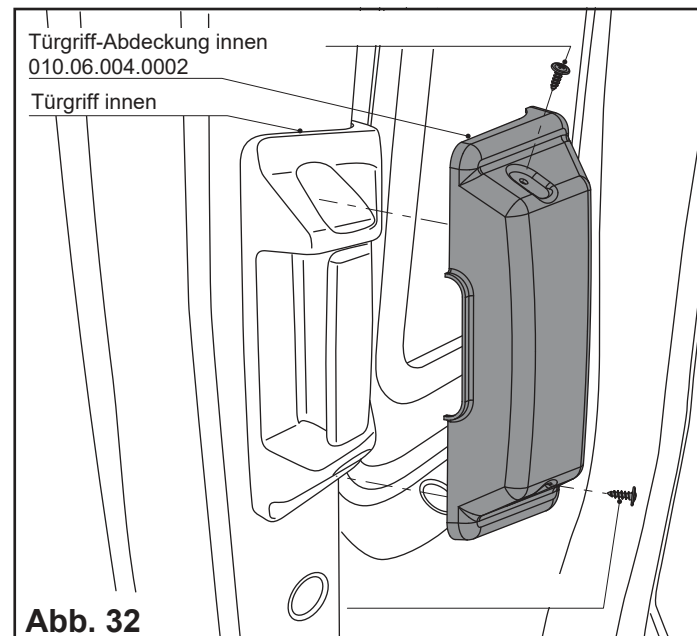
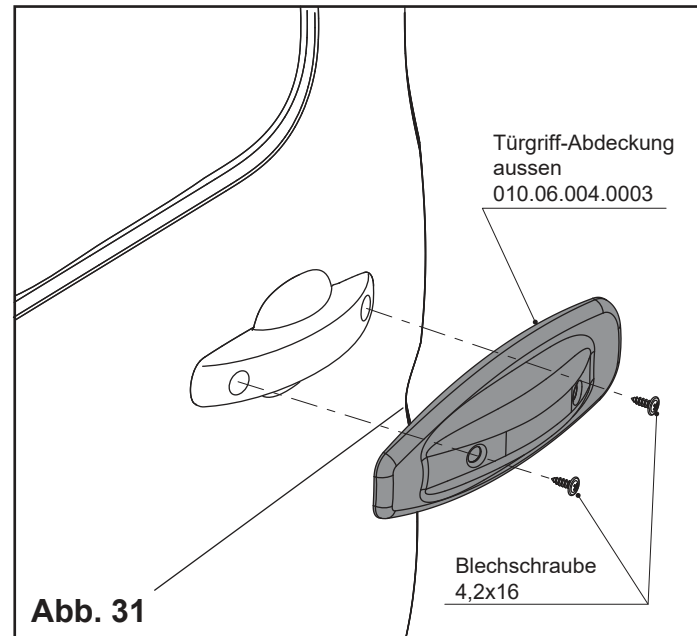




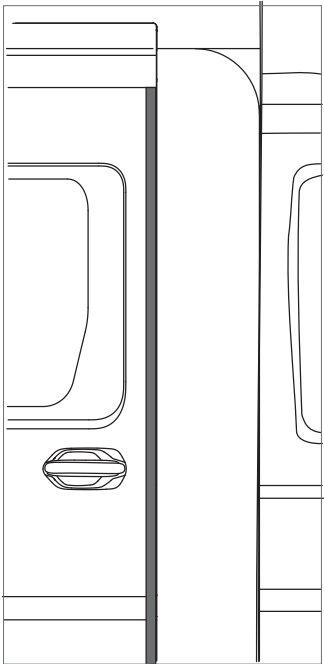
#### 8.4 Abdeckung Türgriff aussen und innen

Die Abdeckung auf dem Türgriff aussen positionieren.  
Die beiden Bohrungen markieren.  
Mit  $\varnothing 3$  mm in den Haltegriff bohren.  
Die Abdeckung mit zwei Blechschrauben 4,2x16  
(im Lieferumfang) mit dem Türgriff aussen verschrauben,  
siehe **Abb. 31**.

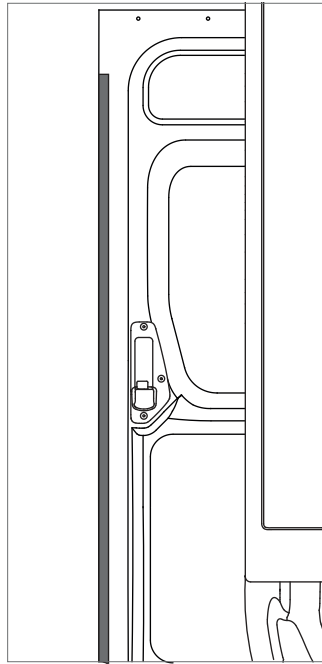
Die Abdeckung auf dem Türgriff innen positionieren.  
Mit  $\varnothing 3$  mm in den Haltegriff bohren.  
Die Abdeckung mit zwei Blechschrauben 4,2x16  
(im Lieferumfang) mit dem Türgriff innen verschrauben,  
siehe **Abb. 32**.



### 8.5 Sicherheits-Schaltleiste an Türkante



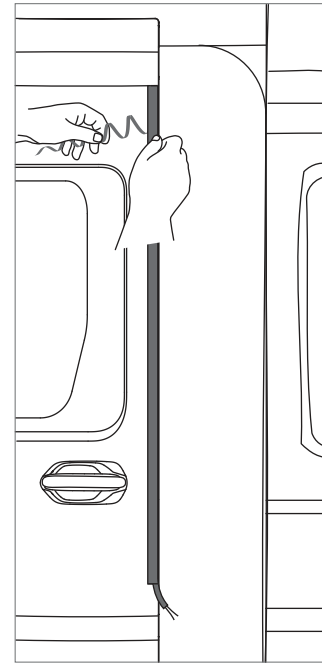
**Abb. 33**



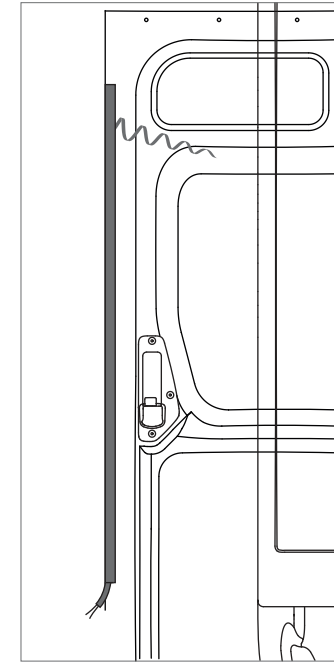
**Abb. 34**

Um die Sicherheits-Kontaktleiste zu montieren, entfetten Sie mit einem fettlöslichen Reiniger die äußere Schließkante der Schiebetür beidseitig.

Kleben Sie das doppelseitige Klebeband über die gesamte Länge jeweils auf die äußere und innere Kante (**Abb. 33, 34**)



**Abb. 35**



**Abb. 36**

Tragen Sie Primer (Haftvermittler) auf der Innenseite der Sicherheits-Schaltleiste auf. Schieben Sie die Sicherheits-Kontaktleiste über die Schließkante ohne die Schutzfolie zu entfernen. Entfernen Sie dann vorsichtig die Schutzfolie des doppelseitigen Klebebands auf der Außenseite (**Abb. 35**) und drücken Sie die Sicherheits-Kontaktleiste fest an. Führen Sie den gleichen Vorgang auf der Innenseite durch (**Abb. 36**).

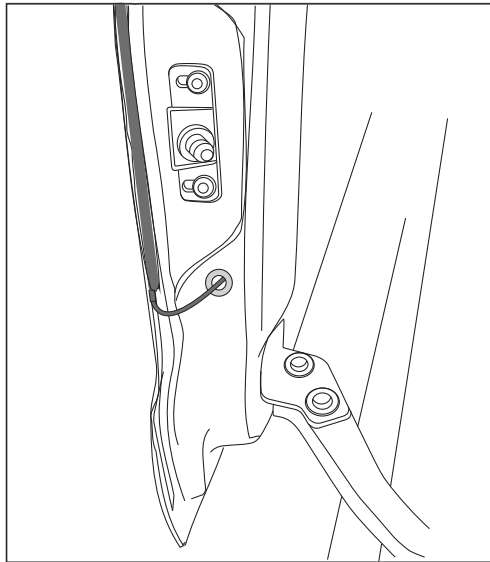


Abb. 37

Bohren Sie ein Loch (Bohrung mindestens  $\varnothing 8$  mm für die Gummifülle) in die vordere Stirnseite der Schiebetür, um die Kabel der Sicherheits-Kontaktleiste durchzuführen und setzen Sie eine Gummifülle ein (Abb. 37). Verbinden Sie die Kabel der Sicherheits-Kontaktleiste mit den Kabeln der Kupplung, z.B. Wago-Klemme. Stecken Sie die Kupplung in den Stecker des Senders (Abb. 38). Den Sender an einer geeigneten Stelle mit doppelseitigem Klebeband befestigen, (Abb. 39).

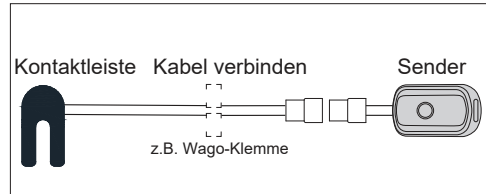


Abb. 38

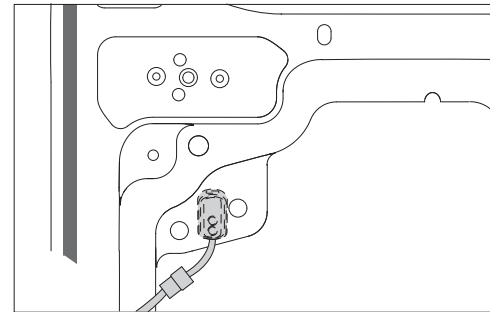


Abb. 39

#### Möglichkeit bei anderen Fahrzeugen:

Sie benötigen in der Länge der Sicherheits-Kontaktleiste ein flexibles Rechteckprofil ca.  $3,4 \times 20$  mm, z.B. Kautschuk. Nach dem Primern kleben Sie das doppelseitige Klebeband auf das Rechteckprofil. Entfernen Sie dann vorsichtig die Schutzfolie des doppelseitigen Klebebands und kleben das Rechteckprofil auf die Innenseite der Schiebetür.



Die Sicherheits-Kontaktleiste darf durch die B-Säule nicht deformiert oder gedrückt werden.

Verfahren Sie weiter auf Seite 26, Abb. 35 und folgende.

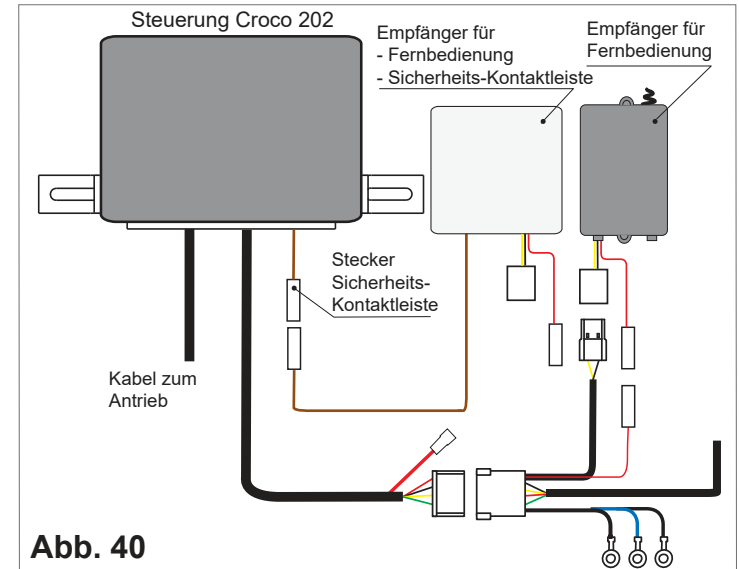
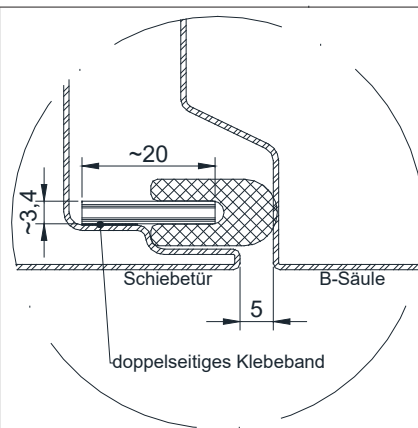


Abb. 40

**Croco 202:** Schliessen Sie den entsprechenden Empfänger, wie in Abb. 40 angegeben, an die Steuerung an.

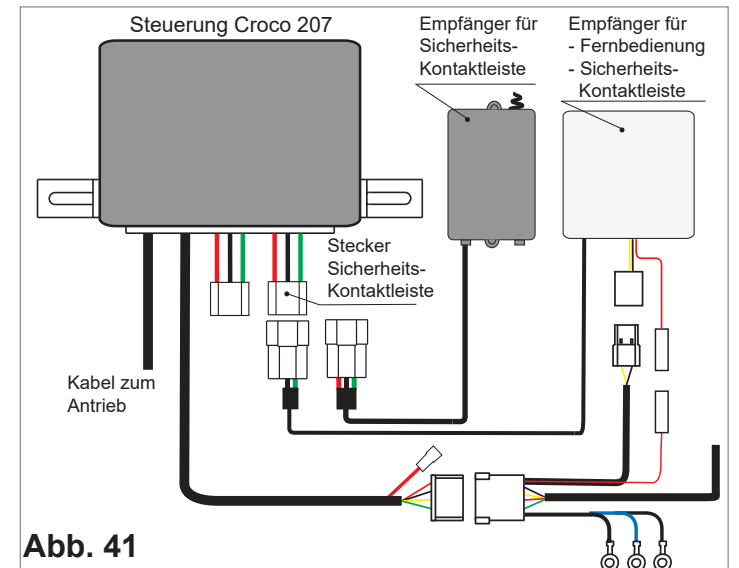


Abb. 41

**Croco 207:** Schliessen Sie den entsprechenden Empfänger, wie in Abb. 41 angegeben, an die Steuerung an.

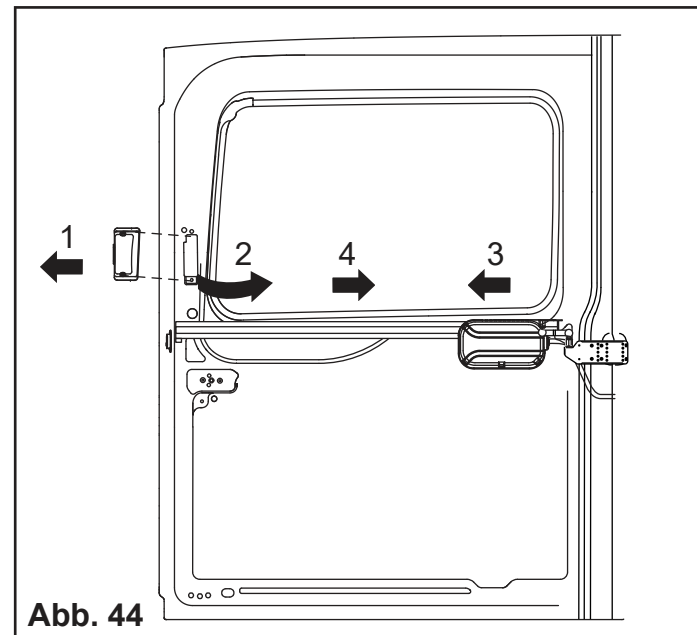
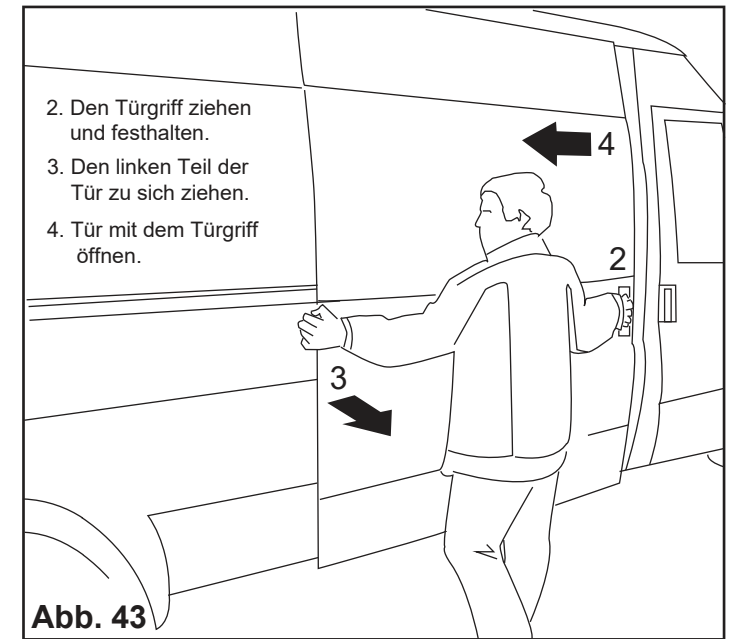
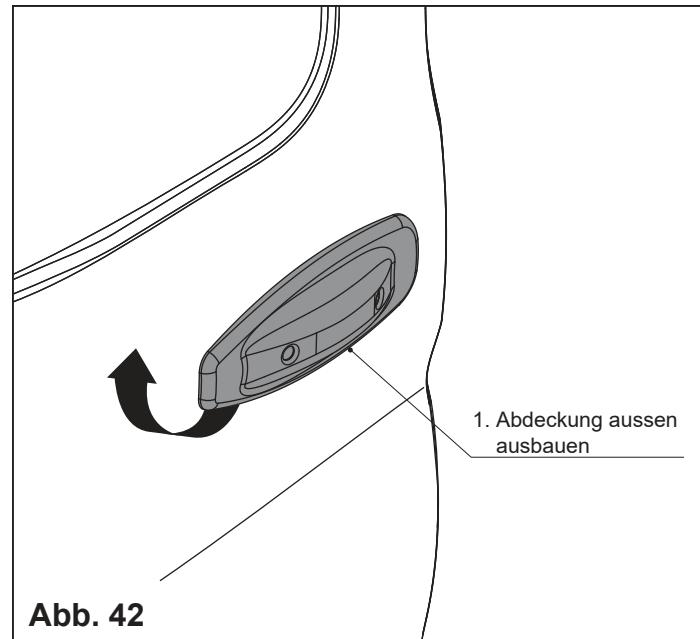
## 9 Hinweise

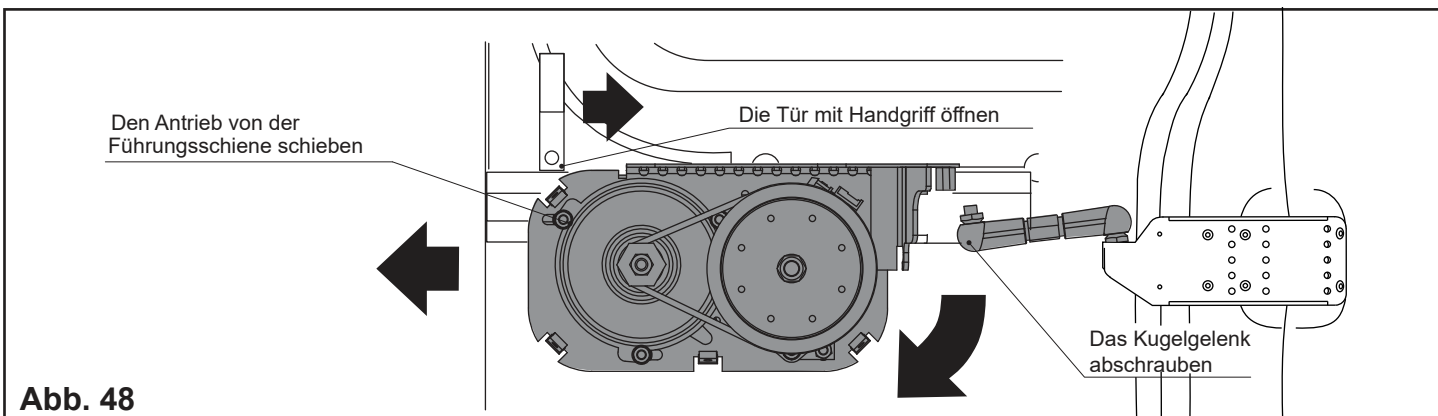
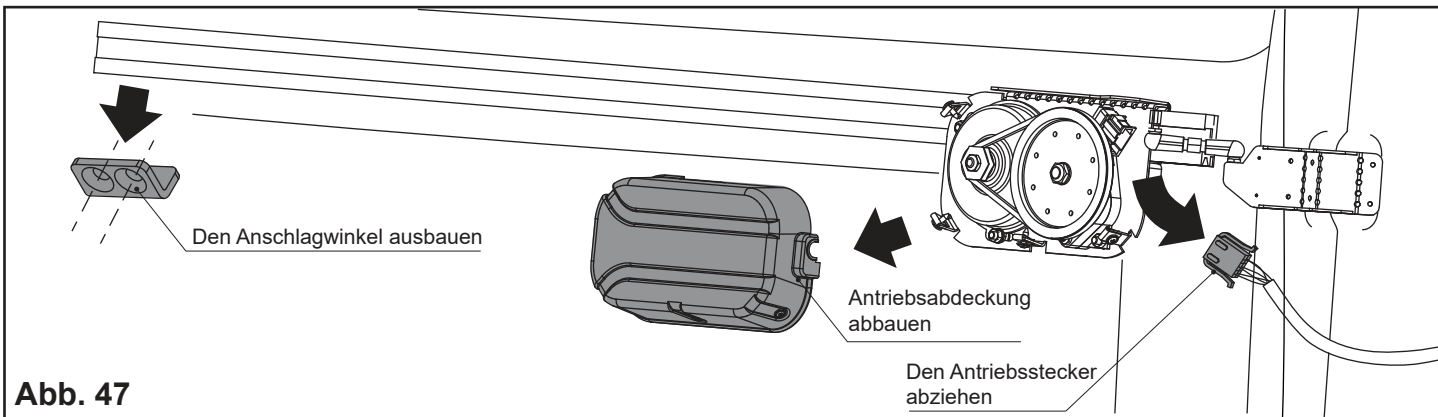
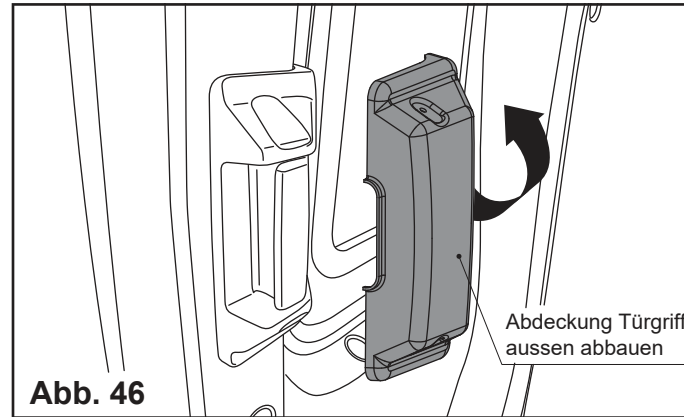
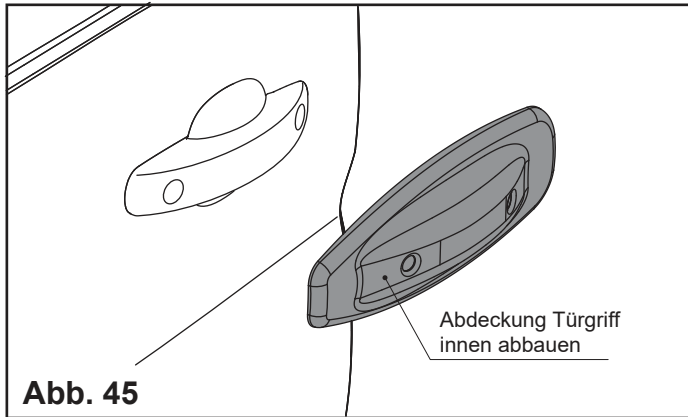
### 9.1 Not-Türöffnung von aussen

1. Die Abdeckung ausbauen, wenn vorhanden, (Abb. 42).
2. Den Türgriff ziehen und festhalten, (Abb. 43).
3. Den linken Teil der Tür zu sich ziehen, (Abb. 43).
4. Die Tür mit dem Türgriff nach links öffnen, (Abb. 43).

### 9.2 Not-Türöffnung von innen

1. Den Türgriff innen abschrauben, (Abb. 44).
2. Den Türgriff drücken und festhalten, (Abb. 44).
2. Den Antrieb schräg links nach aussen drücken, (Abb. 44).
3. Die Tür mit dem Türgriff nach rechts öffnen, (Abb. 44).





## 10 Demontage

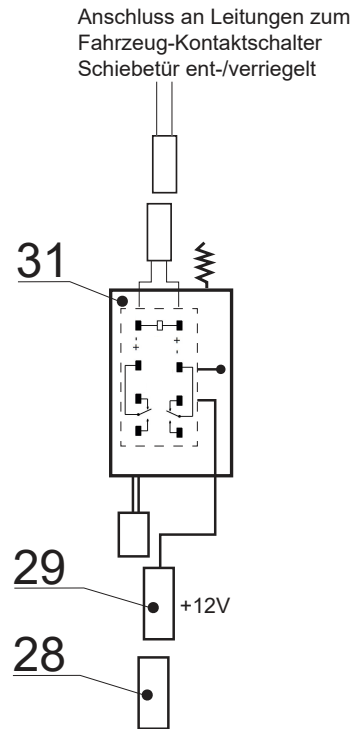
### 10.1 Antrieb

1. Die Griffabdeckungen abschrauben (**Abb. 45, 46**).
2. Den Anschlagwinkel abbauen (**Abb. 47**).
3. Antriebsabdeckung abbauen (**Abb. 47**).
4. Den Antriebsstecker abziehen (**Abb. 47**).
5. Das Kugelgelenk abschrauben (**Abb. 48**).
6. Den Antrieb von der Führungsschiene abbauen (**Abb. 48**).

Die Schiebetür funktioniert nun per Handbetrieb.

## 11 Erweiterungen

### 11.1 Aus-/Einschalten des Empfängers Fernbedienung mit der Fahrzeugzentralverriegelung

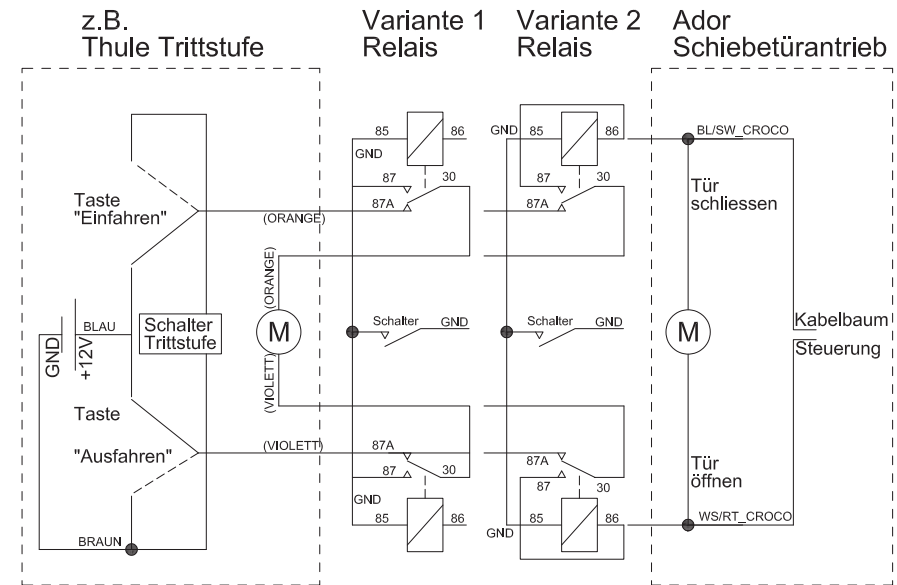


Auszug aus 6.2 Kabelbaum und Anschlussplan

Der Lieferumfang wird auf ihre Wünsche abgestimmt.

Wir empfehlen ihnen, den erweiterten Empfänger Fernbedienung zu kaufen.

### 11.2 Koppelung der elektrischen Trittstufe mit dem Ador Antrieb (30.99.000.0011 und 30.99.000.0013)



Über die Relais wird die Trittstufe abhängig von der Bewegung der Schiebetür geschaltet.

Mit einem Schalter können diese Relais geschaltet werden, um nicht bei jeder Bewegung der Schiebetür eine Bewegung der Trittstufe zu schalten.

Der Lieferumfang wird auf ihre Wünsche abgestimmt.

Wir empfehlen ihnen, uns ihren Schaltplan der Trittstufe zuzusenden.

Der Schaltplan zeigt 2 Varianten der Relais-Anschlüsse an den Schalter Trittstufe



(Farbe) kann abweichen

Relais-Anschluss-Stecker Farbcodes:

30 - RD, 85 - BK, 86 - WH, 87 - BU, 87A - YE

## 12 Informationen

Für Garantieansprüche und Serviceanfragen wenden Sie sich bitte an unsere Vertretung in Deutschland.

Ador Deutschland  
c/o BBT Sauer Ing.-Büro

Fellhornweg 24  
89231 Neu-Ulm

+49 731 250 68 210  
[info@ador-eu.de](mailto:info@ador-eu.de)  
<https://ador-eu.de>

Technische Änderungen vorbehalten.